


МІНІСТЕРСТВО ОСВІТИ І НАУКИ УКРАЇНИ
ЛУЦЬКИЙ НАЦІОНАЛЬНИЙ ТЕХНІЧНИЙ УНІВЕРСИТЕТ
ВІДОКРЕМЛЕНИЙ СТРУКТУРНИЙ ПІДРОЗДІЛ
«ТЕХНІЧНИЙ ФАХОВИЙ КОЛЕДЖ ЛУЦЬКОГО НАЦІОНАЛЬНОГО
ТЕХНІЧНОГО УНІВЕРСИТЕТУ»


ПОГОДЖЕНО

Директор
Відокремленого структурного підрозділу
«Технічний фаховий коледж Луцького
національного технічного університету»
кандидат технічних наук, доцент


Олег ГЕРАСИМЧУК
«29» червня 2022 р.

ЗАТВЕРДЖЕНО

Ректор
Луцького національного технічного
університету
доктор економічних наук, професор


Ірина ВАХОВИЧ
«30» червня 2022 р.



**ОСВІТНЬО-ПРОФЕСІЙНА ПРОГРАМА
«ІНФОРМАЦІЙНІ СИСТЕМИ ТА ТЕХНОЛОГІЇ»**

підготовки здобувачів фахової передвищої освіти
освітньо-професійного ступеня фаховий молодший бакалавр

ГАЛУЗЬ ЗНАНЬ 12 ІНФОРМАЦІЙНІ ТЕХНОЛОГІЇ
СПЕЦІАЛЬНІСТЬ 126 ІНФОРМАЦІЙНІ СИСТЕМИ ТА ТЕХНОЛОГІЇ
КВАЛІФІКАЦІЯ ФАХОВИЙ МОЛОДШИЙ БАКАЛАВР З ІНФОРМАЦІЙНИХ
СИСТЕМ ТА ТЕХНОЛОГІЙ

СХВАЛЕНО

Педагогічною радою Відокремленого
структурного підрозділу «Технічний
фаховий коледж Луцького
національного технічного
університету»

протокол № 10 від 29 червня 2022 р.

ЗАТВЕРДЖЕНО

Вченою радою Луцького
національного технічного
університету

протокол № 11 від 30 червня 2022 р.

Луцьк 2022 р.

ЛИСТ ПОГОДЖЕННЯ

освітньо-професійної програми

«ІНФОРМАЦІЙНІ СИСТЕМИ ТА ТЕХНОЛОГІЇ»

Освітньо-професійний ступінь – фаховий молодший бакалавр

Галузь знань – 12 Інформаційні технології


Спеціальність – 126 Інформаційні системи та технології

Кваліфікація – фаховий молодший бакалавр з інформаційних систем та технологій

Освітньо-професійна програма розглянута на засіданні випускової циклової комісії «Комп'ютерна інженерія» ТФК ЛНТУ

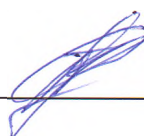
Протокол №10 від «27» червня 2022 р.

Голова випускової циклової комісії



Петро БОБК

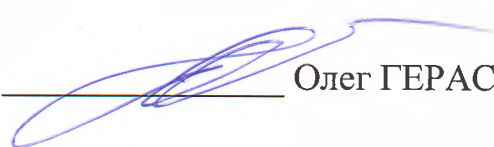
Голова групи забезпечення
освітньо-професійної програми,
керівник проектної групи



Петро БОБК

Схвалено педагогічної радою ТФК ЛНТУ
Протокол № 10 від «29» червня 2022 р.

Голова педагогічної ради
ТФК ЛНТУ



Олег ГЕРАСИМЧУК

ЗМІСТ

1. Передмова.
2. Профіль освітньо-професійної програми із спеціальності 126 Інформаційні системи та технології.
3. Перелік компонентів освітньо-професійної програми та їх логічна послідовність.
 - 3.1. Перелік компонент освітньо-професійної програми.
 - 3.2. Структурно-логічна схема освітньо-професійної програми.
4. Матриця відповідності визначених Стандартом компетентностей дескрипторам НРК.
5. Матриця відповідності визначених Стандартом результатів навчання та компетентностей.
6. Матриця відповідності програмних компетентностей компонентам освітньо-професійної програми.
7. Матриця забезпечення програмних результатів навчання відповідним компонентам освітньо-професійної програми.
8. Форма атестації здобувачів фахової передвищої освіти.
9. Вимоги до наявності системи внутрішнього забезпечення якості фахової передвищої освіти.
10. Перелік нормативних документів, на яких базується освітньо-професійна програма фахової передвищої освіти
11. Внесені зміни до освітньо-професійної програми.

1. Передмова

Освітньо-професійна програма (ОПП) «Інформаційні системи та технології» для підготовки здобувачів фахової передвищої освіти за спеціальністю 126 Інформаційні системи та технології містить обсяг кредитів ЄКТС, необхідний для здобуття відповідного ступеня фахової передвищої освіти; перелік компетентностей випускника; нормативний зміст підготовки здобувачів фахової передвищої освіти, сформульований у термінах результатів навчання; форми атестації здобувачів фахової передвищої освіти; вимоги до наявності системи внутрішнього забезпечення якості фахової передвищої освіти.

Вперше затверджено і введено в дію 30 серпня 2020 року на підставі засідання Педагогічної ради Технічного коледжу Луцького НТУ, протокол №1.

Переглянуто і введено в дію 31 серпня 2021 року на підставі засідання Педагогічної ради ТФК Луцького НТУ, протокол №1.

Переглянуто і введено в дію 29 червня 2022 року на підставі засідання Педагогічної ради ТФК ЛНТУ, протокол №10.

Освітньо-професійну програму розроблено членами проектної групи на основі Стандарту фахової передвищої освіти спеціальності 126 Інформаційні системи та технології, затверджений наказом Міністерством освіти і науки України № 1246 від 17.11.2021 р., у складі:

Вовк Петро Богданович – спеціаліст вищої кваліфікаційної категорії, голова випускової циклової комісії «Комп'ютерна інженерія», викладач Відокремленого структурного підрозділу «Технічний фаховий коледж Луцького національного технічного університету», голова групи забезпечення освітньо-професійної програми, керівник проектної групи.

Герасимчук Олег Олександрович – доцент, кандидат технічних наук, спеціаліст вищої кваліфікаційної категорії, «відмінник освіти», викладач-методист, директор Відокремленого структурного підрозділу «Технічний фаховий коледж Луцького національного технічного університету»;

Соколюк Наталія Петрівна - спеціаліст другої категорії, викладач Відокремленого структурного підрозділу «Технічний фаховий коледж Луцького національного технічного університету» .

Освітньо-професійна програма (ОПП) «Інформаційні системи та технології» є нормативним документом ТФК ЛНТУ, у якому визначається нормативний зміст навчання, встановлюються вимоги до змісту, обсягу й рівня освіти та професійної підготовки фахового молодшого бакалавра галузі знань 12 Інформаційні технології спеціальності 126 Інформаційні системи та технології.

Освітньо-професійна програма «Інформаційні системи та технології» використовується під час:

- ліцензування та акредитації освітньо-професійної програми, інспектуванні освітньої діяльності за спеціальністю;

- розробки навчального плану, робочих навчальних планів, робочих програм навчальних дисциплін й практик;

- розробки засобів діагностики якості фахової передвищої освіти;

- професійної орієнтації здобувачів фаху;
- формування індивідуальних планів здобувачів освіти;
- атестації фахових молодших бакалаврів спеціальності 123 Інформаційні системи та технології.

Освітньо-професійна програма «Інформаційні системи та технології» враховує вимоги Законів України «Про освіту», «Про фахову передвищу освіту», Національної рамки кваліфікацій і встановлює:

- обсяг та термін навчання фахового молодшого бакалавра;
- загальні компетенції фахового молодшого бакалавра;
- професійні компетенції за зазначеною спеціальністю;
- перелік та обсяг навчальних дисциплін для опанування компетентностей освітньої програми;
- вимоги до структури навчальних дисциплін.

Користувачі освітньо-професійної програми:

- здобувачі фахової передвищої освіти;
- викладачі, які здійснюють підготовку фахових молодших бакалаврів за освітньо-професійною програмою «Інформаційні системи та технології» із спеціальності 126 Інформаційні системи та технології;
- екзаменаційна комісія спеціальності 126 Інформаційні системи та технології;
- приймальна комісія ТФК ЛНТУ.

Освітньо-професійна програма спеціальності 126 Інформаційні системи та технології поширюється на циклові комісії коледжу, що здійснюють підготовку здобувачів фахової передвищої освіти ступеня фаховий молодший бакалавр за освітньо-професійною програмою «Інформаційні системи та технології» із спеціальності 126 Інформаційні системи та технології.

2. Профіль освітньо-професійної програми «Інформаційні системи та технології»
зі спеціальності 126 Інформаційні системи та технології галузі знань
12 Інформаційні технології

I. Загальна характеристика	
Повна назва закладу фахової передвищої освіти та випускової циклової комісії	Відокремлений структурний підрозділ «Технічний фаховий коледж Луцького національного технічного університету», код в ЄДЕБО – 778 випускова циклова комісія «Комп'ютерна інженерія»
Рівень освіти	фахова передвища
Освітньо-професійний ступінь	фаховий молодший бакалавр
Галузь знань	12 Інформаційні технології
Спеціальність	126 Інформаційні системи та технології.
Форма здобуття освіти	Денна
Освітня кваліфікація	фаховий молодший бакалавр з інформаційних систем та технологій
Професійна кваліфікація	не надається
Наявність акредитації	ОПП не акредитована. Акредитацію ОПП передбачено у 2022-2023 н.р.
Термін дії освітньо-професійної програми	До чергового перегляду
Цикл/рівень	НРК України – 5 рівень, FQ-EHEA – початковий (короткий цикл), EQF LLL – 5 рівень
Вимоги до осіб, які можуть розпочати навчання за програмою	Базова середня освіта з одночасним виконанням освітньої програми профільної середньої освіти, тривалість здобуття якої становить два роки.
Обсяг освітньо-професійної програми	180 кредитів ЄКТС Термін навчання 3 роки 10 місяців (на базі БСО).
Мова викладання	Українська
Інтернет - адреса постійного розміщення опису освітньо-професійної програми	https://tk.lntu.edu.ua
II. Мета освітньо-професійної програми	
Полягає у підготовці фахівців здатних розв'язувати типові спеціалізовані задачі та практичні проблеми у сфері інформаційних технологій; підвищувати ефективність існуючих інформаційних систем виробництва, обслуговувати програмні системи і комплекси в процесі професійної діяльності або навчання.	

III. Характеристика освітньо-професійної програми

Предметна область	<p>Об'єкт: теоретичні та методологічні основи й інструментальні засоби створення, оптимізації та використання інформаційних систем та технологій.</p> <p>Цілі навчання: формування та розвиток загальних і професійних компетентностей у фахівців, здатних формулювати та розв'язувати завдання, пов'язані з використанням інформаційних систем та технологій.</p> <p>Теоретичний зміст предметної області: базові поняття та принципи інформаційного менеджменту, адміністрування та інтеграції інформаційних систем та технологій.</p> <p>Методи, методики та технології:</p> <ul style="list-style-type: none">- інноваційні методи та технології створення та супроводу інформаційних систем;- методи збору, обробки, аналізу, моделювання та інтерпретації результатів досліджень у галузі інформаційних технологій. <p>Інструменти та обладнання: комп'ютерна техніка, контрольно-вимірювальні прилади, програмно-технічні та інструментальні засоби розробки, супроводу та експлуатації інформаційних систем і комп'ютерних мереж.</p>
Особливості освітньо-професійної програми	<p>Освітньо-професійна програма спрямована на підготовку висококваліфікованих здобувачів освітньо-професійного ступеня фаховий молодший бакалавр з інформаційних систем та технологій шляхом здобуття фундаментальних, теоретико-методичних, фахових знань, практичних умінь, навичок та інших компетентностей, достатніх для розв'язування типових спеціалізованих задач у професійній діяльності.</p> <p>Унікальність освітньо-професійної програми є використання хмарних інформаційних технологій з акцентом на системах Internet of things, Cloud services, Big Data (сховищ), створення і обслуговування комп'ютерних систем і компонентів загального та спеціального призначення, створення та супроводу інтелектуальних програмних рішень.</p>
IV. Придатність випускників до працевлаштування та подальшого навчання	
Академічні права випускників	Можливість продовження навчання за початковим (короткий цикл) та першим (бакалаврським) рівнем вищої освіти. Набуття додаткових кваліфікацій у системі освіти дорослих.
Працевлаштування випускників	Після підготовки фахівцю присвоюється освітня кваліфікація – фаховий молодший бакалавр з інформаційних систем та технологій, він здатний виконувати зазначену в класифікаторі професій ДК 003:2010 професійну роботу і може займати відповідну первинну посаду: 2131.2 Адміністратор бази даних 2131.2 Адміністратор даних 2131.2 Адміністратор доступу

	<p>2131.2 Адміністратор системи 2131.2 Інженер з програмного забезпечення комп'ютерів 2132.2 Інженер-програміст 2132.2 Програміст (база даних) 2131.2 Аналітик програмного забезпечення та мультимедіа 2132.2 Програміст прикладний 2139.2 Інженер із застосування комп'ютерів 3121.2 Фахівець з інформаційних технологій 3121.2 Фахівець з розробки та тестування програмного забезпечення 3121.2 Фахівець з розроблення комп'ютерних програм</p>
V. Викладання та оцінювання	
Викладання та навчання	<p>Комбінація лекцій, практичних та семінарських занять, лабораторних робіт із використанням студентоорієнтованого, проблемно-орієнтованого, професійно-орієнтованого навчання, міждисциплінарних тренінгів та майстер-класів (за потреби: з елементами дистанційного навчання); участь у наукових студентських конференціях, конкурсах, що дають змогу розвивати практичні компетенції та адаптують до інтерактивних, інформаційно-комунікаційних освітніх технологій.</p> <p>Невід'ємною складовою є самостійна робота, консультації із викладачами, навчальна, виробнича та технологічна практики.</p>
Оцінювання	<p>Оцінювання результатів навчання здобувачів освіти здійснюється за 4-х бальною шкалою («відмінно», «добре», «задовільно», «незадовільно»), вербальною («зараховано», «незараховано») шкалою .</p> <p>Види контролю: поточний та підсумковий.</p> <p>Форми контролю: усне та письмове опитування, тестові завдання, вирішення та презентації індивідуальних завдань, захист лабораторних та індивідуальних робіт, захист звітів з практики, курсових робіт та/або проектів.</p> <p>Підсумковий контроль: заліки, диференційовані заліки та екзамени.</p>
VI. Програмні компетентності	
Інтегральна компетентність (ІК)	<p>Здатність вирішувати типові спеціалізовані задачі в галузі інформаційних технологій або у процесі навчання, що вимагає застосування положень і методів відповідних наук та може характеризуватися певною невизначеністю умов; нести відповідальність за результати своєї діяльності; здійснювати контроль інших осіб у визначених ситуаціях.</p>
Загальні компетентності (ЗК)	<p>ЗК1. Здатність реалізувати свої права і обов'язки як члена суспільства, усвідомлювати цінності громадянського (вільного демократичного) суспільства та необхідність його сталого розвитку, верховенства права, прав і свобод людини і громадянина в Україні.</p> <p>ЗК2. Здатність зберігати та примножувати моральні, культурні,</p>

	<p>наукові цінності і досягнення суспільства на основі розуміння історії та закономірностей розвитку предметної області, її місця у загальній системі знань про природу і суспільство та у розвитку суспільства, техніки і технологій, використовувати різні види та форми рухової активності для активного відпочинку та ведення здорового способу життя.</p> <p>ЗК3. Здатність спілкуватися державною мовою як усно, так і письмово.</p> <p>ЗК4. Здатність спілкуватися іноземною мовою.</p> <p>ЗК5. Знання та розуміння предметної області і професійної діяльності.</p> <p>ЗК6. Здатність до пошуку, оброблення та аналізу інформації з різних джерел.</p> <p>ЗК7. Здатність застосовувати знання у практичних ситуаціях.</p>
<p>Спеціальні компетентності (СК)</p>	<p>СК1. Здатність до алгоритмічного та логічного мислення.</p> <p>СК2. Здатність накопичувати, обробляти та систематизувати професійні знання в області інформаційних систем та технологій, усвідомлювати важливість навчання протягом усього життя.</p> <p>СК3. Здатність застосовувати фундаментальні та міждисциплінарні знання для успішного розв'язання завдань у галузі інформаційних систем та технологій.</p> <p>СК4. Здатність аналізувати бізнес-рішення та оцінювати нові технологічні фактори на всіх етапах життєвого циклу інформаційних систем.</p> <p>СК5. Здатність використовувати та управляти сучасними інформаційно-комунікаційними системами та технологіями.</p> <p>СК6. Здатність дотримуватися стандартів в області інформаційних систем та технологій.</p> <p>СК7. Здатність використовувати методи і засоби забезпечення інформаційної та функціональної безпеки в області інформаційних систем та технологій.</p> <p>СК8. Здатність використовувати математичні моделі і методи для аналізу, синтезу, оптимізації і узагальнення інформаційних систем та технологій.</p> <p>СК9. Здатність вибору, розгортання, інтегрування, адміністрування та супроводу інформаційних систем та технологій.</p> <p>СК10. Здатність брати участь в проектуванні, розробці, налагодженні та удосконаленні компонентів інформаційних систем.</p> <p>СК11. Здатність використовувати інформаційні технології у ході створення, впровадження та експлуатації системи менеджменту якості.</p> <p>СК12. Здатність проводити обчислювальні експерименти, оцінювати результати експериментальних даних і отриманих</p>

	<p>рішень.</p> <p>СК13. Здатність брати участь в управлінні якістю продуктів і сервісів інформаційних систем та технологій протягом їх життєвого циклу.</p> <p>СК14. Здатність вибору хмарних платформ та розгортання на них, інтегрування, адміністрування і супроводу інформаційних систем та сервісів.</p> <p>СК15. Здатність брати участь в проектуванні, розгортанні, налагодженні та удосконаленні компонентів хмарних систем та сервісів.</p>
VII. Програмні результати навчання	
Результати навчання	<p>РН1. Аналізувати отримане завдання та розробляти алгоритм його вирішення з використанням сучасних інформаційних систем та технологій</p> <p>РН2. Накопичувати, систематизувати та узагальнювати інформацію про підходи й методики роботи в області інформаційних систем та технологій.</p> <p>РН3. Знаходити аналогії та застосовувати знання, вміння та навички з суміжних дисциплін для формування та розв'язання професійних задач в області інформаційних систем та технологій.</p> <p>РН4. Знати способи ідентифікації, формулювання та класифікації вимог до інформаційних систем та технологій і застосовувати їх при прийнятті бізнес-рішень та в процесі аналізу отриманого технічного завдання.</p> <p>РН5. Обирати оптимальний спосіб вирішення завдань, налаштовувати та користуватись відповідними інструментальними засобами.</p> <p>РН6. Знати основні стандарти в галузі інформаційних систем та технологій і дотримуватись їх.</p> <p>РН7. Знати основні види кіберзагроз, основні методи і засоби забезпечення інформаційної та функціональної безпеки і застосовувати їх на практиці під час впровадження та супроводу інформаційних систем.</p> <p>РН8. Застосовувати базові математичні поняття, методи об'єктно-орієнтованого аналізу та математичного моделювання в області інформаційних систем та технологій.</p> <p>РН9. Здійснювати обґрунтований вибір, розгортання, інтегрування, адміністрування й технічну підтримку інформаційних систем та технологій.</p> <p>РН10. Розробляти та супроводжувати окремі компоненти інформаційних систем.</p> <p>РН11. Застосовувати інструменти та технології впровадження, налаштування та експлуатації систем менеджменту якості.</p> <p>РН12. Виконувати обчислювальні експерименти, аналізувати та порівнювати їх результати, обирати на їх основі оптимальні рішення поставлених завдань.</p>

	<p>PH13. Знати та застосовувати методи управління якістю продуктів і сервісів інформаційних систем та технологій протягом їх життєвого циклу.</p> <p>PH14. Застосовувати правила оформлення проектної документації щодо інформаційних систем та технологій.</p> <p>PH15. Комунікувати з професійних питань українською та іноземною мовою.</p> <p>PH16. Знати та розуміти предметну область, застосовувати знання у професійній діяльності.</p> <p>PH17. Аналізувати та узагальнювати необхідну інформацію з різних джерел та ресурсів для вирішення професійних задач з урахуванням сучасних досягнень науки і техніки.</p> <p>PH18. Здійснювати обґрунтований вибір хмарної платформи та хмарних сервісів.</p> <p>PH19. Здійснювати розгортання, інтегрування, адміністрування й технічну підтримку хмарних систем та сервісів.</p> <p>PH20. Розробляти, налагоджувати та супроводжувати окремі компоненти хмарних систем та сервісів.</p>
--	--

VIII. Ресурсне забезпечення реалізації освітньо-професійної програми	
Кадрове забезпечення	<p>Група забезпечення – це педагогічні працівники, які мають кваліфікацію відповідно до спеціальності, працюють в коледжі за основним місцем роботи, мають стаж педагогічної роботи, пройшли чергову атестацію, підвищили або підтвердили свою кваліфікаційну категорію.</p> <p>В процесі організації освітнього процесу залучаються ІТ-фахівці з досвідом дослідницької, управлінської та практичної роботи.</p> <p>Випускова циклова комісія нараховує десять педагогічних працівників, з них 5 з вищою кваліфікаційною категорією (3 викладачі методисти), 2 кандидати наук. Інші циклові комісії, задіяні в підготовці за освітньо-професійною програмою «Інформаційні системи та технології», також мають висококваліфікованих педагогічних працівників.</p>
Матеріально-технічне забезпечення	<p>Забезпеченість навчальними приміщеннями, комп'ютерними робочими місцями, мультимедійним обладнанням відповідає потребі та повністю забезпечує освітній процес протягом усього циклу підготовки за освітньо-професійною програмою.</p> <p>В ТФК ЛНТУ використовуються комп'ютерні та спеціалізовані лабораторії, френд-зона, встановлено локальні комп'ютерні мережі, бездротовий доступ до мережі Інтернет.</p> <p>Наявна вся необхідна соціально-побутова інфраструктура: бібліотека, у тому числі читальна зала, медичний пункт,</p>

	їдальня, актова та конференц зали, спортивний зал та спортивний майданчик.
Інформаційне та навчально-методичне забезпечення	<p>Офіційний веб-сайт коледжу (https://tk.lntu.edu.ua) містить інформацію про освітньо-професійні програми, навчальну, наукову і виховну діяльність, діяльність студентського самоврядування, структурні підрозділи коледжу, правила прийому, контакти тощо.</p> <p>Електронний варіант навчально методичних комплексів навчальних дисциплін (методичні вказівки до виконання практичних, лабораторних та самостійних робіт, конспекти лекцій) розміщено на Інформаційному порталі коледжу (https://e-tk.lntu.edu.ua/), доступ до якого мають всі учасники освітнього процесу.</p> <p>Бібліотека, у т.ч. читальний зал – 71,4 м²; читальна зала коледжу передбачає 30 посадкових місць; загальний бібліотечний фонд складає 18795 примірників наукової, технічної, навчальної, художньої літератури, періодичних видань, словників, довідкової літератури, серед них і наукові фахові журнали в кількості 11 найменувань.</p>

3. Перелік компонентів освітньо-професійної програми та їх логічна послідовність

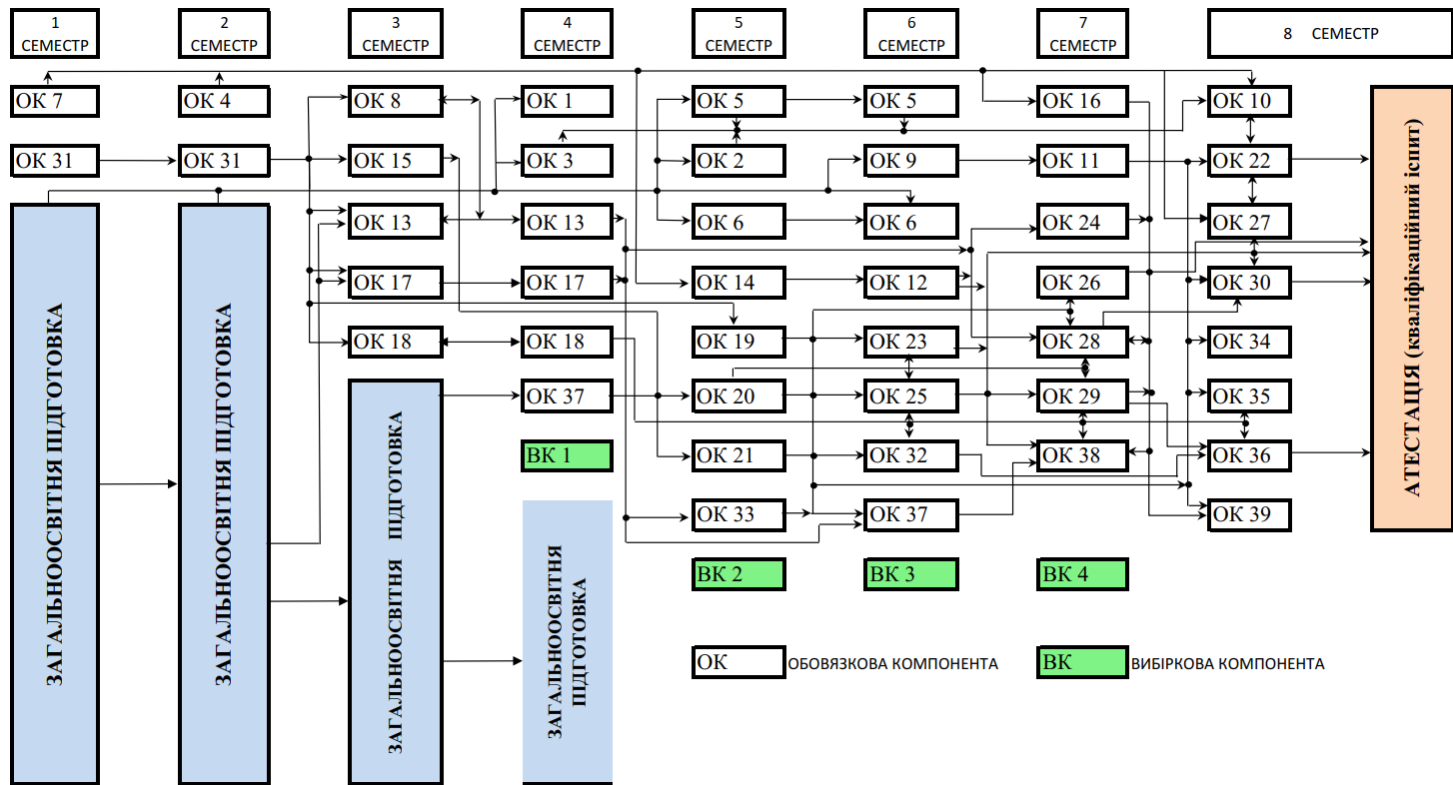
3.1. Перелік компонентів освітньо-професійної програми

Код н/д	Компоненти освітньо-професійної програми	Кількість кредитів	Форма підсумкового контролю
1. Обов'язкові компоненти ОПП			
1.1. Цикл загальної підготовки			
ОК 1	Історія України (від найдавніших часів до сьогодення)	3	Екзамен
ОК 2	Українська мова (за професійним спрямуванням)	3	Екзамен
ОК 3	Людина і світ (Культурологія, Філософія, Соціологія)	3,5	Диф. залік
ОК 4	Основи комунікації	2,5	Диф. залік
ОК 5	Іноземна мова (за професійним спрямуванням)	5	Екзамен
ОК 6	Фізичне виховання (спортивні секції, факультатив)	4	Диф. залік
ОК 7	Правознавство	2	Залік
ОК 8	Основи web-проекування	4	Екзамен
ОК 9	Вища математика	4	Екзамен
ОК 10	Управління ІТ- проектами	3,5	Диф. залік
ОК 11	Дискретна математика	4	Екзамен
ОК 12	Алгоритми і структури даних	4	Диф. залік
ОК 13	Комп'ютерна графіка	6	Диф. залік
ОК 14	Підприємницька діяльність	2	Диф. залік
ОК 15	Основи стандартизації та сертифікації	2,5	Диф. залік
ОК 16	Охорона праці та безпека життєдіяльності	2,5	Диф. залік
Всього за циклом загальної підготовки		55,5	-
1.2. Цикл професійної підготовки			
ОК 17	Основи програмування	7	Екзамен
ОК 18	Web технології	4	Диф. залік
ОК 19	Архітектура комп'ютерів	5	Екзамен
ОК 20	Комп'ютерні системи	5	Екзамен
ОК 21	Комп'ютерні мережі	5	Екзамен
ОК 22	Організація баз даних та сховища даних (КР)	5	Екзамен
ОК 23	Комп'ютерна схемотехніка та електроніка	5	Екзамен
ОК 24	Технології розробки програмного забезпечення	4	Екзамен
ОК 25	Операційні системи та системне програмне забезпечення	5	Екзамен
ОК 26	Технології та компоненти віртуальних систем	3	Диф. залік
ОК 27	Основи електронної комерції	3	Диф. залік
ОК 28	Якість та тестування інформаційних систем	4	Екзамен
ОК 29	Захист інформації	3	Екзамен
ОК 30	Адміністрування комп'ютерних систем та мереж	4	Екзамен
ОК 31	Вступ до спеціальності	3	Диф. залік
ОК 32	Основи інтернету речей (ІОТ) (КР)	4	Диф. залік
ОК 33	Програмування для мобільних пристроїв (КР)	4	Екзамен
ОК 34	Комп'ютерне моделювання	3	Диф. залік
ОК 35	Інтелектуальний аналіз даних	3	Диф. залік
ОК 36	Хмарні платформи та сервіси	4	Диф. залік
Всього за циклом професійної підготовки		83	-

1.3 Цикл практичної підготовки			
ОК 37	Навчальна практика	11	Диф. залік
ОК 38	Виробнича практика	5,5	Диф. залік
ОК 39	Технологічна практика	6	Диф. залік
	Атестація	1	кваліфікаційний іспит
Всього за циклом практичної підготовки		23,5	
Всього за циклом нормативних дисциплін		162	
Вибіркові навчальні компоненти			
2.1.Цикл загальної підготовки за вибором студента			
ВК 1	Вибіркова дисципліна №1	4	Диф. залік
ВК 2	Вибіркова дисципліна №2	4	Диф. залік
Всього за циклом загальної підготовки		8	
2.2.Цикл професійної підготовки за вибором студента			
ВК 3	Вибіркова дисципліна №3	5	Диф. залік
ВК 4	Вибіркова дисципліна №4	5	Диф. залік
Всього за циклом професійної підготовки		10	
Всього вибіркові освітні компоненти за вибором студента		18	
Разом		180	

3.2. Структурно-логічна схема освітньо-професійної програми

Курс	Семестр	Обов'язкові компоненти освітньої програми	Кількість обов'язкових компонентів за семестр	Кількість вибірових компонентів за семестр	Кількість компонентів за навчальний рік (з них обов'язкових)
1	1	OK7, OK31	2	0	2 (2)
	2	OK4, OK31	2	0	2 (2)
2	3	OK17, OK18, OK13, OK8, OK15,	5	0	5 (5)
	4	OK13, OK3, OK1, OK17, OK18, BK1, OK 37	6	1	7 (6)
3	5	OK2, OK5, OK14, OK19, OK20, OK21, OK6, BK2, OK33	8	1	9 (8)
	6	OK5, OK6, OK9, OK12, OK23, OK25, OK32, BK3, OK37	8	1	9 (8)
4	7	OK11, OK24, OK26, OK28, OK29, OK16, BK4, OK38	7	1	8 (7)
	8	OK10, OK22, OK27, OK30, OK34, OK35, OK36, OK39	8	0	8 (8)



4. Матриця відповідності визначених в освітньо-професійній програмі «Інформаційні системи та технології» згідно Стандарту фахової передвищої освіти за спеціальністю 126 Інформаційні системи та технології галузі знань 12 Інформаційні технології компетентностей дескрипторам НРК

Класифікація компетентностей за НРК	Знання	Уміння /навички	Комунікація	Відповідальність та автономія
		ЗН1 Всебічні спеціалізовані емпіричні та теоретичні знання у сфері навчання та/або професійної діяльності, усвідомлення меж цих знань	УМ1 Широкий спектр когнітивних та практичних умінь/навичок, необхідних для розв'язання складних задач у спеціалізованих сферах професійної діяльності та/або навчання УМ2 Знаходження творчих рішень або відповідей на чітко визначені конкретні та абстрактні проблеми на основі ідентифікації та застосування даних УМ3 Планування, аналіз, контроль та оцінювання власної роботи та роботи інших осіб у спеціалізованому контексті	К1 Взаємодія з колегами, керівниками та клієнтами у питаннях, що стосуються розуміння, навичок та діяльності у професійній сфері та/або у сфері навчання К2 Донесення до широкого кола осіб (колеги, керівники, клієнти) власного розуміння, знань, суджень, досвіду, зокрема у сфері професійної діяльності
Загальні компетентності (ЗК)				
ЗК1	ЗН1		К1, К2	ВА2
ЗК2	ЗН1		К1, К2	ВА2
ЗК3	ЗН1		К1, К2	ВА2
ЗК4	ЗН1		К1, К2	ВА2
ЗК5	ЗН1	УМ1		ВА2
ЗК6	ЗН1	УМ2		ВА2
ЗК7	ЗН1	УМ1		ВА3
Спеціальні компетентності (СК)				
СК1	ЗН1	УМ1		
СК2	ЗН1	УМ1	К1, К2	ВА2, ВА3
СК3	ЗН1	УМ1		ВА1, ВА2, ВА3
СК4	ЗН1	УМ1, УМ3	К1, К2	ВА1, ВА3
СК5	ЗН1	УМ1, УМ2	К1, К2	ВА2, ВА3
СК6	ЗН1	УМ1, УМ2	К1, К2	ВА1, ВА2, ВА3
СК7	ЗН1	УМ1, УМ2		ВА1, ВА2, ВА3
СК8	ЗН1	УМ1, УМ3		ВА1, ВА2, ВА3
СК9	ЗН1	УМ1, УМ3	К1, К2	ВА1, ВА2, ВА3
СК10	ЗН1	УМ1, УМ2, УМ3	К2	ВА1, ВА2, ВА3
СК11	ЗН1	УМ2, УМ3	К2	ВА2, ВА3
СК12	ЗН1	УМ1, УМ2, УМ3	К2	ВА2, ВА3

CK13	3H1	YM1, YM3	K1	BA3
CK14	3H1	YM1, YM3	K1	BA1, BA2, BA3
CK15	3H1	YM1, YM3	K1	BA1, BA2, BA3

5. Матриця відповідності визначених освітньо-професійною програмою результатів навчання та компетентностей

Результати навчання	Компетентності																						
	Загальні							Спеціальні															
	ЗК1	ЗК2	ЗК3	ЗК4	ЗК5	ЗК6	ЗК7	СК1	СК2	СК3	СК4	СК5	СК6	СК7	СК8	СК9	СК10	СК11	СК12	СК13	СК14	СК15	
PH1					+			+		+					+						+		
PH2					+	+		+	+		+			+	+								
PH3	+	+			+	+	+			+	+			+	+								
PH4			+	+	+	+	+		+	+	+		+	+								+	
PH5					+	+	+		+			+	+										+
PH6					+		+			+		+		+	+	+	+	+	+	+			
PH7					+		+						+									+	+
PH8					+		+							+		+	+	+		+			
PH9					+		+				+	+	+	+		+	+	+		+	+		
PH10					+		+			+		+	+	+	+	+	+	+		+			+
PH11					+		+		+		+	+				+	+	+		+			
PH12					+	+	+	+	+	+	+								+				
PH13					+		+		+		+			+	+					+			
PH14			+	+	+	+			+				+			+	+						
PH15	+	+	+	+		+																	
PH16		+			+		+	+	+				+										
PH17	+	+	+		+	+	+	+		+	+				+				+				
PH18					+											+						+	
PH19					+						+	+		+		+						+	
PH20					+		+					+		+			+						+

Умовні позначення

+ - компетентність, яка набувається

ОК – обов'язковий загальний чи професійний компонент

ВК – вибіркового загальний чи професійний компонент

ЗК – загальна компетентність
ФК – фахова компетентність

6. Матриця відповідності програмних компетентностей компонентам освітньо-професійної програми

	OK1	OK2	OK3	OK4	OK5	OK6	OK7	OK8	OK9	OK10	OK11	OK12	OK13	OK14	OK15	OK16	OK17	OK18	OK19	OK20	OK21	OK22	OK23	OK24	OK25	OK26	OK27	OK28	OK29	OK30	OK31	OK32	OK33	OK34	OK35	OK36	OK37	OK38	OK39	
ЗК1	+		+				+																																	
ЗК2	+		+			+	+																																	
ЗК3	+	+	+	+																																				
ЗК4				+	+																																			
ЗК5								+					+				+													+						+				
ЗК6										+		+		+	+			+				+						+						+	+	+	+	+	+	
ЗК7													+			+												+								+	+	+	+	
СК1									+		+	+					+							+							+			+						
СК2								+											+	+	+									+				+	+	+	+	+	+	
СК3									+		+	+					+		+	+			+	+	+			+		+							+	+	+	
СК4										+				+													+								+				+	+
СК5										+								+											+	+						+			+	+
СК6													+	+	+	+		+	+				+	+				+								+	+	+	+	
СК7								+									+				+	+	+	+			+	+	+		+				+	+	+	+	+	
СК8									+		+	+					+			+			+	+				+		+	+	+	+					+	+	
СК9								+		+				+				+		+	+	+		+	+	+	+	+		+					+		+	+	+	
СК10																	+		+	+		+	+	+	+	+	+		+		+	+	+	+	+	+	+	+	+	
СК11										+										+				+				+												
СК12									+		+	+				+				+	+		+									+	+							+
СК13										+					+									+				+										+		
СК14								+		+																			+	+						+			+	+
СК15								+		+																										+			+	+

Умовні позначення

+ - компетентність, яка набувається

OK – обов’язковий загальний чи професійний компонент

ЗК – загальна компетентність

СК – спеціальна (фахова) компетентність

7. Матриця забезпечення програмних результатів навчання відповідним компонентам освітньо-професійної програми

	OK1	OK2	OK3	OK4	OK5	OK6	OK7	OK8	OK9	OK10	OK11	OK12	OK13	OK14	OK15	OK16	OK17	OK18	OK19	OK20	OK21	OK22	OK23	OK24	OK25	OK26	OK27	OK28	OK29	OK30	OK31	OK32	OK33	OK34	OK35	OK36	OK37	OK38	OK39			
PH1												+					+						+	+									+	+	+			+	+			
PH2										+					+			+				+	+				+		+	+	+				+	+	+		+			
PH3										+			+					+						+			+	+		+	+	+				+	+	+		+	+	+
PH4								+		+				+				+	+		+	+	+						+	+				+	+			+		+	+	+
PH5						+		+	+		+		+					+	+			+	+	+		+				+	+	+				+	+		+	+	+	
PH6															+	+			+			+	+						+	+								+				
PH7								+											+			+	+				+		+		+	+					+					
PH8											+	+						+			+	+			+	+								+	+	+						
PH9								+		+												+	+					+				+	+				+		+	+	+	
PH10										+				+	+			+	+	+			+	+	+	+	+	+	+	+	+	+		+	+			+		+	+	
PH11										+					+														+													
PH12									+		+	+										+										+			+	+						
PH13										+					+														+		+											+
PH14							+			+				+	+				+		+	+		+	+				+			+	+					+	+	+	+	+
PH15		+		+	+																																			+	+	+
PH16	+		+					+		+	+	+	+	+	+	+	+	+	+	+	+	+	+	+	+	+	+	+	+	+	+	+	+	+	+	+	+	+	+	+	+	+
PH17							+	+		+			+	+	+			+	+	+	+	+	+	+	+	+	+	+	+	+	+	+	+	+	+	+	+	+	+	+	+	+
PH18																			+			+									+	+	+		+	+						
PH19																			+												+		+					+		+	+	+
PH20																			+												+		+					+		+	+	+

Умовні позначення

+ - програмний результат, який забезпечується

OK – обов'язків загальний чи професійний компонент

PH – програмні результати навчання

8. Форма атестації здобувачів фахової передвищої освіти

<p>Форма атестації здобувачів фахової передвищої освіти</p>	<p>Атестація випускників освітньо-професійної програми спеціальності 126 Інформаційні системи та технології здійснюється у формі кваліфікаційного іспиту.</p> <p>Після виконання навчального плану за освітньо-професійною програмою, здобувач освіти отримує документ про фахову передвищу освіту встановленого зразка про присудження освітньо-професійного ступеня фаховий молодший бакалавр з інформаційних систем та технологій.</p>
<p>Вимоги до кваліфікаційного іспиту</p>	<p>Кваліфікаційний іспит спрямований на перевірку досягнення результатів навчання, визначених Стандартом та освітньо-професійною програмою спеціальності 126 Інформаційні системи та технології. Програма атестаційного екзамену включає 5 дисциплін професійного циклу:</p> <ol style="list-style-type: none"> 1. Якість та тестування інформаційних систем 2. Організація баз даних та сховища даних 3. Операційні системи та системне програмне забезпечення 4. Адміністрування комп'ютерних систем та мереж 5. Хмарні платформи та сервіси <p>Кваліфікаційний іспит складається з трьох частин: із тестової перевірки знань, теоретичного питання і практичного ситуаційного завдання.</p>

9. Вимоги до наявності системи внутрішнього забезпечення якості фахової передвищої освіти

<p>Принципи та процедури забезпечення якості освіти</p>	<p>Визначені та легітимізовані у Законі України «Про фахову передвищу освіту» від 06.06.2019 р. № 2745-VIII і рекомендаціях щодо забезпечення якості освіти в Європейському просторі Європейської асоціації із забезпечення якості вищої освіти, Національного стандарту України «Системи управління якістю» ДСТУ ISO 9001:2015.</p> <p>Принципи забезпечення якості освіти:</p> <ul style="list-style-type: none"> - відповідність європейським та національним стандартам якості фахової передвищої освіти; - автономія навчального закладу, який несе відповідальність за забезпечення якості освітньої діяльності та якості фахової передвищої освіти; - здійснення моніторингу якості; - системний підхід, який передбачає управління якістю на всіх стадіях освітнього процесу; - постійне підвищення якості освітнього процесу; - залучення студентів, роботодавців та інших зацікавлених сторін до процесу забезпечення якості фахової передвищої освіти; - відкритість інформації на всіх етапах забезпечення якості. <p>Процедури забезпечення якості освіти:</p> <ul style="list-style-type: none"> - удосконалення планування освітньої діяльності: моніторинг та періодичне оновлення освітньо-професійних програм; - якісний відбір контингенту здобувачів фахової передвищої освіти освітнього-професійного ступеня фаховий молодший бакалавр; - збільшення частки викладачів з науковими ступенями та вченими (почесними) званнями в складі випускових циклових комісій ТФК ЛНТУ; - удосконалення матеріально-технічної та навчально-методичної баз для реалізації освітнього процесу; - забезпечення необхідних ресурсів для підтримки здобувачів фахової передвищої освіти за освітньо-професійним ступенем фаховий молодший бакалавр; - розвиток інформаційних систем з метою підвищення ефективності управління освітнім процесом; - забезпечення публічності інформації про діяльність ТФК ЛНТУ; - створення ефективної системи запобігання та виявлення академічного плагіату у наукових працях працівників ТФК ЛНТУ і здобувачів фахової передвищої освіти; - створення ефективної системи запобігання корупції та хабарництва в освітньому процесі ТФК ЛНТУ
<p>Моніторинг та періодичний перегляд освітньо-професійних програм</p>	<p>Моніторинг та періодичний перегляд освітньо-професійних програм проводиться за вимогами відповідного положення, розробленого ТФК ЛНТУ. Критерії, за якими відбувається перегляд освітньо-професійної програми, формулюються як результат зворотного зв'язку із науково-педагогічними, педагогічними працівниками, студентами, випускниками, роботодавцями, так і внаслідок прогнозування розвитку галузі, потреб суспільства та ринку праці.</p> <p>Показниками сучасності освітньо-професійної програми є:</p>

	<ul style="list-style-type: none"> - оновлюваність; - участь роботодавців у розробці та внесенні змін в освітньо-професійну програму; - рівень задоволеності випускників змістом освітньо-професійної програми; - відгуки роботодавців про рівень підготовки випускників
Щорічне оцінювання здобувачів фахової передвищої освіти	<p>Оцінювання знань та практичних умінь студентів здійснюється у ТФК ЛНТУ на підставі власного положення про організацію освітнього процесу.</p> <p>Система оцінювання якості підготовки студентів включає: вхідний, поточний, семестровий, підсумковий контроль та атестацію здобувачів фахової передвищої освіти, які здобувають освітньо-професійний ступінь фахового молодшого бакалавра</p>
Підвищення кваліфікації педагогічних працівників	<p>Викладацький склад ТФК ЛНТУ підвищує кваліфікацію в Україні і за кордоном. ТФК ЛНТУ забезпечує різні форми підвищення кваліфікації педагогічних працівників щорічно. Загальна кількість академічних годин для підвищення кваліфікації педагогічного, науково-педагогічного працівника закладу фахової передвищої освіти впродовж п'яти років не може бути меншою за 120 годин.</p> <p>У ТФК ЛНТУ реалізуються власні програми та форми підвищення кваліфікації (семінари, майстер-класи, тренінги, конференції, вебінари, круглі столи, школи молодого викладача тощо)</p>
Наявність необхідних ресурсів для організації освітнього процесу	<p>Ресурсами для організації освітнього процесу у ТФК ЛНТУ є:</p> <ul style="list-style-type: none"> - навчальний план; - робочий навчальний план; - робочі програми навчальних дисциплін та практик. <p>Відповідно до діючих ліцензійних умов:</p> <ul style="list-style-type: none"> - належне навчально-методичне забезпечення (комплекси) навчальних дисциплін; - сучасні інформаційні джерела та комп'ютерна техніка; - власна веб-сторінка; - інтернет-зв'язок; - бібліотека із сучасною навчальною літературою, науковими, довідковими та фаховими періодичними виданнями; - інформаційно-комунікаційні засоби зв'язку; - наявність баз для проведення всіх видів практики; - кадрове забезпечення викладання навчальних дисциплін
Наявність інформаційних систем для ефективного управління освітнім процесом	<p>Електронна система збору і аналізу інформації (ЄДЕБО). Система електронного документообігу. Електронна скринька. Електронна платформа Moodle. Microsoft Office 365. Microsoft Teams</p>
Публічність інформації про освітньо-професійні програми, ступені вищої освіти та кваліфікації	<p>Наявність офіційного сайту ТФК ЛНТУ, на якому оприлюднюються: статут, власне положення про організацію освітнього процесу, правила прийому, ступені освіти, за якими проводиться підготовка фахівців, у тому числі за рівнем фаховий молодший бакалавр, основні дані про освітньо-професійні програми тощо.</p>
Запобігання та виявлення академічного	<p>Розроблені та діють Положення про запобігання та виявлення академічного плагіату у Відокремленому структурному підрозділі «Технічний фаховий коледж Луцького національного</p>

<p>плагіату</p>	<p>технічного університету», Положення про академічну добросовісність учасників освітнього процесу Відокремленого структурного підрозділу «Технічний фаховий коледж Луцького національного технічного університету»</p> <p>Процедури та заходи:</p> <ul style="list-style-type: none"> - формування колективу в ТФК ЛНТУ, який не сприймає і не допускає академічну нечесність; - створення умов нетерпимості до випадків академічного плагіату; - перевірка робіт на плагіат; - виявлення та притягнення до відповідальності винних у академічному плагіаті
------------------------	--

10. Перелік нормативних документів, на яких базується освітньо-професійна програма фахової передвищої освіти

1. Конституція України № 254к/96-ВР від 28.06.1996.
2. Про фахову передвищу освіту: Закон України від 06 червня 2020 р. № 2745-VIII / Законодавство України. – Офіційний сайт Верховної Ради України. URL : <https://zakon.rada.gov.ua/laws/show/2745-19#Text>
3. Про освіту: Закон України від 5 вересня 2017 р. № 2145-VIII. / Законодавство України. – Офіційний сайт Верховної Ради України. URL : <https://zakon.rada.gov.ua/laws/show/2145-19>
4. Постанова Кабінету Міністрів України від 25 червня 2020 р. № 519 « Про затвердження Національної рамки кваліфікацій».
5. Постанова Кабінету Міністрів України від 15 квітня 2015 р. № 244 «Про утворення Національного агентства із забезпечення якості вищої освіти».
6. Постанова Кабінету Міністрів України від 29 квітня 2015 р. № 266 «Про затвердження переліку галузей знань і спеціальностей, за якими здійснюється підготовка здобувачів вищої освіти».
7. Національний класифікатор України. Класифікація видів економічної діяльності ДК 009: 2010.
8. Національний класифікатор України. Класифікатор професій ДК 003:2010.
9. Постанова Кабінету Міністрів №1187 від 30.12.2015 «Про затвердження Ліцензійних умов провадження освітньої діяльності закладів освіти».
10. Стандарт фахової передвищої освіти спеціальності 126 Інформаційні системи та технології (наказ МОН України № 1246 від 17.11.2021 р.). – URL: <https://mon.gov.ua/storage/app/media/Fakhova%20peredvysycha%20osvita/Zatverdzeni.standarty/2021/11/18/126-Inform.syst.tekhnol.18.11.pdf>

11. Зміни до освітньої програми

Порівняльна таблиця змін освітньо-професійної програми «Інформаційні системи та технології» зі спеціальності
126 Інформаційні системи та технології

Ініціатори змін	Складова чинної ОПП, що змінюється	Новий зміст складової ОПП	Пояснення
Викладачі ВЦК, стейкхолдери та здобувачі освіти	Компоненти освітньо-професійної програми	Нові компоненти	Зміни освітньо-професійної програми зумовлені сучасними вимогами ринку праці до компетентностей й вмінь фахівця та сучасного стану інформаційних систем та технологій.

Код н/д	Компоненти освітньо-професійної програми (редакція 2021 року)	Кількість кредитів	Форма підсумкового контролю	Код н/д	Компоненти освітньо-професійної програми (редакція 2022 року)	Кількість кредитів	Форма підсумкового контролю
1. Обов'язкові компоненти ОПП				1. Обов'язкові компоненти ОПП			
1.1.Цикл загальної підготовки				1.1.Цикл загальної підготовки			
ОК 1	Історія і культура України (від найдавніших часів до сьогодення)	3	Екзамен	ОК 1	Історія України (від найдавніших часів до сьогодення)	3	Екзамен
ОК 3	Людина і світ (Культурологія, Філософія, Соціологія)	4	Диф. залік	ОК 3	Людина і світ (Культурологія, Філософія, Соціологія)	3,5	Диф. залік
ОК 8	Оптимізаційні методи і моделі	4	Екзамен	ОК 8	Основи web-проекування	4	Екзамен
ОК 10	Теорія ймовірності та математична статистика	3	Екзамен	ОК 12	Алгоритми і структури даних	4	Диф. залік
ОК 11	Дискретна математика та комп'ютерна логіка	4	Екзамен	ОК 11	Дискретна математика	4	Екзамен
ОК 13	Інженерна та комп'ютерна графіка	6	Диф. залік	ОК 13	Комп'ютерна графіка	6	Диф. залік
ОК 15	Основи стандартизації та метрології	2,5	Диф. залік	ОК 15	Основи стандартизації та сертифікації	2,5	Диф. залік

				ОК 16	Охорона праці та безпека життєдіяльності	2,5	Диф. залік
Всього за циклом загальної підготовки			53	-	Всього за циклом загальної підготовки	55,5	-
1.2.Цикл професійної підготовки				1.2.Цикл професійної підготовки			
ОК 17	Основи програмування	8	Диф. залік	ОК 17	Основи програмування	7	Екзамен
ОК 19	Архітектура комп'ютерів	6	Екзамен	ОК 19	Архітектура комп'ютерів	5	Екзамен
ОК 20	Сигнали та процеси в інформаційно-комунікаційних системах	3,5	Диф. залік	ОК 20	Комп'ютерні системи	5	Екзамен
ОК 21	Організація комп'ютерних мереж	5	Екзамен	ОК 21	Комп'ютерні мережі	5	Екзамен
ОК 22	Організація баз даних	6	Диф. залік	ОК 22	Організація баз даних та сховища даних (КР)	5	Екзамен
ОК 23	Комп'ютерна схемотехніка та електроніка	3,5	Диф. залік	ОК 23	Комп'ютерна схемотехніка та електроніка	5	Екзамен
ОК 24	Технології розробки програмного забезпечення	3	Диф. залік	ОК 24	Технології розробки програмного забезпечення	4	Екзамен
ОК 27	Економіка галузі	3	Екзамен	ОК 27	Основи електронної комерції	3	Диф. залік
ОК 28	Системи менеджменту якості	4	Екзамен	ОК 28	Якість та тестування інформаційних систем	4	Екзамен
ОК 29	Захист інформації	5	Диф. залік	ОК 29	Захист інформації	3	Екзамен
ОК 31	Вступ до спеціальності	4	Диф. залік	ОК 31	Вступ до спеціальності	3	Диф. залік
ОК 32	Контролери та сенсори системи ІОТ	3	Диф. залік	ОК 32	Основи інтернету речей (ІОТ) (КР)	4	Диф. залік
ОК 33	Об'єктно-орієнтоване програмування	4	Екзамен	ОК 33	Програмування для мобільних пристроїв (КР)	4	Екзамен
ОК 34	Моделювання систем	3	Екзамен	ОК 33	Комп'ютерне моделювання	3	Диф. залік
ОК 35	Мультимедійні технології	3	Диф. залік	ОК 35	Інтелектуальний аналіз даних	3	Диф. залік
ОК 36	Хмарні технології	3,5	Диф. залік	ОК 36	Хмарні платформи та сервіси	4	Диф. залік
ОК 37	Системи відеоспостереження	4	Диф. залік				
Всього за циклом професійної підготовки			88,5	-	Всього за циклом професійної підготовки	83	-
Вибіркові навчальні компоненти				Вибіркові навчальні компоненти			
2.1.Цикл загальної підготовки за вибором студента				2.1.Цикл загальної підготовки за вибором студента			

ВК 1	Вибіркова дисципліна №1	4	Диф. залік	ВК 1	Вибіркова дисципліна №1	4	Диф. залік
				ВК 2	Вибіркова дисципліна №2	4	Диф. залік
Всього за циклом загальної підготовки		3		Всього за циклом загальної підготовки		8	
2.2.Цикл професійної підготовки за вибором студента				2.2.Цикл професійної підготовки за вибором студента			
ВК 2	Вибіркова дисципліна №2	3	Диф. залік				
ВК 3	Вибіркова дисципліна №3	4	Диф. залік	ВК 3	Вибіркова дисципліна №3	5	Диф. залік
ВК 4	Вибіркова дисципліна №4	4	Диф. залік	ВК 4	Вибіркова дисципліна №4	5	Диф. залік
Всього за циклом професійної підготовки		11	-	Всього за циклом професійної підготовки		10	-
Всього вибіркові освітні компоненти за вибором студента		15		Всього вибіркові освітні компоненти за вибором студента		18	
Разом		180		Разом		180	

Зміни у освітньо-професійній програмі зумовлені наказом Міністерства освіти і науки України № 1246 від 17.11.2021 р. «Про затвердження стандарту фахової передвищої освіти зі спеціальності 126 Інформаційні системи та технології галузі знань 12 Інформаційні технології освітньо-професійного ступеня фаховий молодший бакалавр.

Запропоновані зміни у компонентах освітньої програми не порушують відсоток обов'язкових та вибіркового дисциплін, кількість іспитів та заліків за семестрами. Збережено загальний обсяг освітньої програми – 180 кредитів.

Було враховано висловлені пропозиції, рекомендації, критичні зауваження потенційних роботодавців, які отримані в результаті опитування. Зокрема, освітній компонент «Якість та тестування інформаційних систем», «Хмарні платформи та сервіси» перенесено з вибіркового блоку до обов'язкових компонентів.

Голова групи забезпечення освітньо-професійної програми,
керівник проєктної групи



Петро БОВК

Зміни до освітньо-професійної програми схвалені педагогічною радою ТФК ЛНТУ
Протокол № 10 від «29» червня 2022 р.