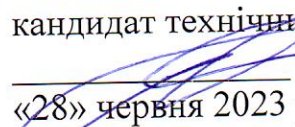


**МІНІСТЕРСТВО ОСВІТИ І НАУКИ УКРАЇНИ
ЛУЦЬКИЙ НАЦІОНАЛЬНИЙ ТЕХНІЧНИЙ УНІВЕРСИТЕТ
ВІДОКРЕМЛЕНИЙ СТРУКТУРНИЙ ПІДРОЗДІЛ
«ТЕХНІЧНИЙ ФАХОВИЙ КОЛЕДЖ
ЛУЦЬКОГО НАЦІОНАЛЬНОГО ТЕХНІЧНОГО УНІВЕРСИТЕТУ»**

ПОГОДЖУЮ

Директор
Відокремленого структурного підрозділу
«Технічний фаховий коледж Луцького
національного технічного університету»
кандидат технічних наук, доцент

Олег ГЕРАСИМЧУК
«28» червня 2023 р.

ЗАТВЕРДЖУЮ

Ректор
Луцького національного технічного
університету
доктор економічних наук, професор

Ірина ВАХОВИЧ
«30» червня 2023 р.

ОСВІТНЬО-ПРОФЕСІЙНА ПРОГРАМА

«ДИЗАЙН»

підготовки здобувачів фахової передвищої освіти
освітньо-професійного ступеня фаховий молодший бакалавр

ГАЛУЗЬ ЗНАНЬ 02 КУЛЬТУРА І МИСТЕЦТВО

СПЕЦІАЛЬНІСТЬ 022 ДИЗАЙН

КВАЛІФІКАЦІЯ ФАХОВИЙ МОЛОДШИЙ БАКАЛАВР З ДИЗАЙНУ

СХВАЛЕНО

Педагогічною радою Відокремленого
структурного підрозділу
«Технічний фаховий коледж Луцького
національного технічного університету»
протокол № 10 від 28 червня 2023 р.

ЗАТВЕРДЖЕНО

Вченою радою Луцького
національного технічного
університету

протокол № 72 від 30 червня 2023 р.

Луцьк 2023 р.

ЛИСТ ПОГОДЖЕННЯ
освітньо-професійної програми
«ДИЗАЙН»

Освітньо-професійний ступінь – фаховий молодший бакалавр
Галузь знань – 02 Культура і мистецтво
Спеціальність – 022 Дизайн
Кваліфікація – фаховий молодший бакалавр з дизайну

Освітньо-професійна програма розглянута на засіданні циклової комісії креативних індустрій ТФК ЛНТУ

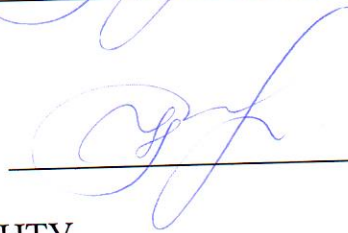
Протокол № 10 від «26» червня 2023 р.

Голова циклової комісії



Наталія СТАДНЮК

Голова групи забезпечення
освітньо-професійної програми,
керівник проектної групи



Наталія СТАДНЮК

Схвалено педагогічною радою ТФК ЛНТУ
Протокол № 10 від «28» червня 2023 р.

Голова педагогічної ради
ТФК ЛНТУ



Олег ГЕРАСИМЧУК

ЗМІСТ

1. Передмова.
2. Профіль освітньо-професійної програми із спеціальності 022 Дизайн.
3. Перелік компонентів освітньо-професійної програми та їх логічна послідовність.
 - 3.1. Перелік компонент освітньо-професійної програми.
 - 3.2. Структурно-логічна схема освітньо-професійної програми.
4. Матриця відповідності визначених Стандартом компетентностей дескрипторам НРК.
5. Матриця відповідності визначених Стандартом результатів навчання та компетентностей.
6. Матриця відповідності програмних компетентностей компонентам освітньо-професійної програми.
7. Матриця забезпечення програмних результатів навчання відповідним компонентам освітньо-професійної програми.
8. Форма атестації здобувачів фахової передвищої освіти.
9. Вимоги до наявності системи внутрішнього забезпечення якості фахової передвищої освіти.
10. Перелік нормативних документів.
11. Внесені зміни до освітньо-професійної програми (за наявності).

1. Передмова

Освітньо-професійна програма (ОПП) «Дизайн» для підготовки здобувачів фахової передвищої освіти за спеціальністю 022 Дизайн містить обсяг кредитів ЄКТС, необхідний для здобуття відповідного ступеня фахової передвищої освіти; перелік компетентностей випускника; нормативний зміст підготовки здобувачів фахової передвищої освіти, сформульований у термінах результатів навчання; форми атестації здобувачів фахової передвищої освіти; вимоги до наявності системи внутрішнього забезпечення якості фахової передвищої освіти.

Вперше затверджено і введено в дію 30 серпня 2020 року на підставі засідання Педагогічної ради Технічного коледжу Луцького НТУ, протокол №1.

Переглянуто і введено в дію 31 серпня 2021 року на підставі засідання Педагогічної ради ТФК Луцького НТУ, протокол №1.

Переглянуто і введено в дію 29 червня 2022 року на підставі засідання Педагогічної ради ТФК ЛНТУ, протокол №10.

Переглянуто і введено в дію 28 червня 2023 року на підставі засідання Педагогічної ради ТФК ЛНТУ, протокол №10 від 28.06.2023 р.

ОПП розроблено членами проектної групи на основі Стандарту фахової передвищої освіти спеціальності 022 Дизайн, затверджений наказом Міністерством освіти і науки України №429 від 14.06.2021 р. у складі:

Стаднюк Наталія Василівна – старший викладач, спеціаліст вищої категорії, викладач Відокремленого структурного підрозділу «Технічний фаховий коледж Луцького національного технічного університету», голова групи забезпечення спеціальності, керівник проектної групи.

Даценко Олеся Любомирівна – спеціаліст вищої категорії, голова циклової комісії швейного виробництва та оздоблення виробів, викладач Відокремленого структурного підрозділу «Технічний фаховий коледж Луцького національного технічного університету» – член проектної групи.

Магера Євгенія Сергіївна – спеціаліст, викладач Відокремленого структурного підрозділу «Технічний фаховий коледж Луцького національного технічного університету» – член проектної групи.

Юфімюк Віта Василівна – спеціаліст другої категорії, викладач Відокремленого структурного підрозділу «Технічний фаховий коледж Луцького національного технічного університету» – член проектної групи.

Освітньо-професійна програма (ОПП) «Дизайн» є нормативним документом Відокремленого структурного підрозділу «Технічний фаховий коледж Луцького національного технічного університету», у якому визначається нормативний зміст навчання, встановлюються вимоги до змісту, обсягу й рівня освіти та професійної підготовки фахового молодшого бакалавра галузі знань 02 Культура і мистецтво спеціальності 022 Дизайн.

Освітньо-професійна програма «Дизайн» використовується під час:

- ліцензування та акредитації освітньо-професійної програми, інспектуванні освітньої діяльності за спеціальністю;
- розробки навчального плану, робочих навчальних планів, програм навчальних дисциплін й практик;

- розробки засобів діагностики якості фахової передвищої освіти;
- професійної орієнтації здобувачів фаху;
- формування індивідуальних планів здобувачів освіти;
- атестації фахових молодших бакалаврів спеціальності 022 Дизайн.

Освітньо-професійна програма «Дизайн» враховує вимоги Законів України «Про фахову передвищу освіту», «Про освіту», Національної рамки кваліфікацій і встановлює:

- обсяг та термін навчання фахового молодшого бакалавра;
- загальні компетенції фахового молодшого бакалавра;
- професійні компетенції за зазначеною спеціальністю;
- перелік та обсяг навчальних дисциплін для опанування компетентностей освітньої програми;
- вимоги до структури навчальних дисциплін.

Користувачі освітньої програми:

- здобувачі фахової передвищої освіти;
- викладачі, які здійснюють підготовку фахових молодших бакалаврів за освітньо-професійною програмою «Дизайн» із спеціальності 022 Дизайн;
- екзаменаційна комісія спеціальності 022 Дизайн;
- приймальна комісія ТФК ЛНТУ.

Освітньо-професійна програма спеціальності 022 Дизайн поширюється на циклові комісії коледжу, що здійснюють підготовку здобувачів фахової передвищої освіти освітньо-професійного ступеня фаховий молодший бакалавр за освітньо-професійною програмою «Дизайн» із спеціальності 022 Дизайн.

2. Профіль освітньо-професійної програми «Дизайн»
із спеціальності 022 Дизайн галузі знань 02 Культура і мистецтво

I. Загальна характеристика	
Повна назва закладу фахової передвищої освіти та випускової циклової комісії	Відокремлений структурний підрозділ «Технічний фаховий коледж Луцького національного технічного університету», код в ЄДЕБО – 778 циклова комісія креативних індустрій
Рівень освіти	фахова передвища
Освітньо-професійний ступінь	фаховий молодший бакалавр
Галузь знань	02 Культура і мистецтво
Спеціальність	022 Дизайн
Форми здобуття освіти	Інституційна (денна)
Освітня кваліфікація	фаховий молодший бакалавр з дизайну
Професійна кваліфікація	не надається
Наявність акредитації	ОПП акредитована. Сертифікат про акредитацію освітньої програми ДС003536, дійсний до 01.07.2028
Термін дії освітньо-професійної програми	До чергового перегляду
Цикл/рівень	НРК України – 5 рівень, FQ-EHEA – початковий (короткий цикл), EQF LLL – 5 рівень
Вимоги до осіб, які можуть розпочати навчання за спеціальністю	Базова середня освіта з одночасним виконанням освітньої програми профільної середньої освіти, тривалість здобуття якої становить два роки.
Обсяг освітньо-професійної програми, терміни навчання	180 кредитів ЄКТС. Термін навчання 3 роки 10 місяців (на базі БСО)
Мова викладання	Українська
Інтернет-адреса постійного розміщення опису освітньо-професійної програми	https://tk.lntu.edu.ua
II. Мета освітньо-професійної програми	
Програма розроблена відповідно до місії та стратегії коледжу, спрямована на підготовку конкурентоспроможних фахівців у різних сферах дизайну, здатних генерувати принципово нові ідеї на основі методології дизайну із забезпеченням можливості продовження навчання за програмами першого рівня вищої освіти.	

III. Характеристика освітньо-професійної програми

<p>Предметна область</p>	<p>Об'єкт: об'єкти, які мають високі споживчі та естетичні властивості, цілісні продукти предметно-просторового та візуально-інформаційного середовища.</p> <p>Цілі навчання: підготовка фахівців, здатних розв'язувати типові спеціалізовані задачі та практичні проблеми у сфері дизайну або у процесі навчання. Цілями навчання є формування теоретичних та практичних знань, умінь, навичок, достатніх для втілення ідей проектування в життя. Метою навчання є формування професійних компетентностей, скерованих на розроблення засобами дизайну естетично та функціонально досконалих об'єктів дизайну середовища та графічного дизайну. Дизайнер на основі комплексного художньо-проектного підходу формує об'єкти проектування.</p> <p>Теоретичний зміст предметної області: поняття, категорії, концепції, принципи проектування середовища та графічних елементів, створення об'єктів візуальних комунікацій.</p> <p>Методи, методики та технології: загальнонаукові й спеціальні методи, професійні методики і технології, застосування яких дозволяє вирішувати типові спеціалізовані задачі та практичні проблеми з проектування об'єктів дизайну.</p> <p>Інструменти та обладнання: інформаційні системи, комп'ютерні технології, прилади та обладнання, необхідні для формування професійних компетентностей фахового молодшого бакалавра з дизайну. Дизайнер володіє теорією та методикою проектування об'єктів дизайну, різними техніками та технологіями роботи з матеріалами та практичними навичками з проектування та виготовлення об'єктів дизайну.</p>
<p>Особливості освітньо-професійної програми</p>	<p>Освітньо-професійна програма спрямована на підготовку висококваліфікованих здобувачів освітньо-професійного ступеня фаховий молодший бакалавр з дизайну шляхом здобуття фундаментальних, теоретико-методичних, фахових знань, практичних умінь, навичок та інших компетентностей, достатніх для розв'язання типових спеціалізованих завдань в професійної діяльності. Унікальністю освітньо-професійної програми є застосування національних (культурно мистецьких) формоутворюючих процесів для втілення дизайнерської ідеї, українського дизайну та наявність широкого переліку вибіркових дисциплін, який дає можливість здобувачу освіти сформувати власну траєкторію навчання.</p>
<p>IV. Придатність випускників до працевлаштування та подальшого навчання</p>	
<p>Академічні права</p>	<p>Можливість продовження навчання за початковим (коротким</p>

випускників	циклом) та першим (бакалаврським) рівнем вищої освіти. Набуття додаткових кваліфікацій у системі освіти для дорослих.
Працевлаштування випускників	Після підготовки фахівцю присвоюється освітня кваліфікація – фаховий молодший бакалавр дизайну, він здатний виконувати зазначену в класифікаторі професій ДК 003:2010 професійну роботу і може займати відповідну первинну посаду: 2452.2 Дизайнер (художник-конструктор) 2452.2 Дизайнер-дослідник 2452.2 Дизайнер графічних робіт 2452.2 Дизайнер інтер'єру 2452.2 Дизайнер меблів 2452.2 Дизайнер мультимедійних об'єктів 2452.2 Дизайнер одягу 2452.2 Дизайнер пакування 2452.2 Дизайнер промислових виробів та об'єктів 2452.2 Дизайнер тканин 5312 Декоратор вітрин

V. Викладання та оцінювання

Викладання та навчання	Комбінація лекцій, практичних занять із розв'язанням ситуаційних завдань і використанням студентоцентрованого, проблемно-орієнтованого, професійно-орієнтованого методів, кейс-методів, методів ділових ігор, міждисциплінарних тренінгів та майстер-класів, мозкового штурму; участь у наукових студентських конференціях, конкурсах, що дає змогу розвивати практичні компетенції та формувати критичне мислення у здобувачів освіти.
Оцінювання	Оцінювання результатів навчання здобувачів освіти здійснюється за 4-х бальною шкалою («відмінно», «добре», «задовільно», «незадовільно»), вербальною («зараховано», «незараховано») шкалою. Види контролю: поточний та підсумковий. Форми контролю: усне та письмове опитування, тестові завдання, презентації індивідуальних завдань, захист творчих робіт, захист звітів з практики, курсових робіт. Підсумковий контроль: залік, диференційований залік та екзамен. По завершенні навчання – кваліфікаційний проєкт

VI. Програмні компетентності

Інтегральна компетентність	Здатність вирішувати типові спеціалізовані задачі та практичні проблеми в галузі дизайну або у процесі навчання, що вимагає застосування положень і методів дизайну та характеризується певною невизначеністю умов; нести відповідальність за результати своєї діяльності; здійснювати контроль інших осіб у
-----------------------------------	--

	визначених ситуаціях.
Загальні компетентності (ЗК)	<p>ЗК 1. Здатність реалізувати свої права і обов'язки як члена суспільства, усвідомлювати цінності громадянського (вільного демократичного) суспільства та необхідність його сталого розвитку, верховенства права, прав і свобод людини і громадянина в Україні.</p> <p>ЗК 2. Здатність зберігати та примножувати моральні, культурні, наукові цінності і досягнення суспільства на основі розуміння історії та закономірностей розвитку предметної області, її місця у загальній системі знань про природу і суспільство та у розвитку суспільства, техніки і технологій, використовувати різні види та форми рухової активності для активного відпочинку та ведення здорового способу життя.</p> <p>ЗК 3. Здатність спілкуватися державною мовою як усно, так і письмово.</p> <p>ЗК 4. Здатність спілкуватися іноземною мовою.</p> <p>ЗК 5. Знання та розуміння предметної області та розуміння професійної діяльності.</p> <p>ЗК 6. Здатність генерувати нові ідеї (креативність).</p> <p>ЗК 7. Здатність використовувати інформаційні та комунікаційні технології.</p> <p>ЗК 8. Здатність вчитися і оволодівати сучасними знаннями.</p>
Спеціальні компетентності (СК)	<p>СК 1. Здатність застосовувати теоретичні знання в області мистецтва та дизайну, традиційні і сучасні культурно мистецькі процеси і практики у власній професійній діяльності.</p> <p>СК 2. Здатність візуалізувати творчі задуми при створенні об'єктів дизайну.</p> <p>СК 3. Здатність застосовувати засоби та прийоми формоутворення, макетування і моделювання об'єкту для втілення дизайнерської ідеї.</p> <p>СК 4. Здатність вибирати техніки та/або технології створення об'єктів дизайну у відповідних матеріалах, розуміючи екологічні наслідки своєї професійної діяльності та обґрунтовувати свій вибір.</p> <p>СК 5. Здатність використовувати програмне забезпечення для вирішення професійних завдань.</p> <p>СК 6. Здатність оцінювати та забезпечувати якість виконуваних робіт на всіх етапах розробки об'єкту (продукту) дизайну.</p> <p>СК 7. Здатність здійснювати професійну діяльність відповідно до актів законодавства та міжнародних стандартів (за наявності).</p> <p>СК 8. Здатність здійснювати міжособистісну, соціальну та професійну комунікацію в процесі виконання професійних завдань.</p> <p>СК 9. Здатність проявляти ініціативу та креативні</p>

	<p>підприємницькі навички.</p> <p>СК 10. Здатність планувати та управляти процесом виконання дизайнерського завдання.</p> <p>СК 11. Здатність до професійного просування власних творчих компетентностей на ринку праці.</p> <p>СК 12. Здатність презентувати результати власної та/або командної творчої діяльності, у тому числі продукт дизайну перед різними аудиторіями.</p> <p>СК 13. Здатність інтегрувати знання з історії українського мистецтва та дизайну в процесі художньо-проектної діяльності.</p> <p>СК 14. Здатність застосовувати колористичне вирішення у розробці об'єктів дизайну.</p>
<p>VII. Програмні результати навчання</p>	
<p>Результати навчання</p>	<p>РН 1. Діяти відповідно до загальних та спеціальних актів законодавства, у тому числі законодавства про авторське і суміжні права, захист персональних даних і розповсюдження інформації в межах освітньо-професійної програми.</p> <p>РН 2. Діяти на основі етичних принципів, правових і безпекових норм у професійній діяльності з урахуванням культурних, релігійних, етнічних відмінностей та національних особливостей.</p> <p>РН 3. Володіти державною мовою вільно, а іноземною мовою на рівні, необхідному для виконання професійних завдань.</p> <p>РН 4. Застосовувати базові поняття, концепції, принципи, техніки і технології дизайну в процесі створення об'єктів дизайну.</p> <p>РН 5. Знаходити оригінальні рішення поставлених професійних завдань самостійно або в співпраці у творчому колективі (групі), аргументуючи свій вибір.</p> <p>РН 6. Застосовувати сучасні інформаційні та комунікаційні технології для пошуку та аналізу необхідної інформації у вирішенні практичних проблем.</p> <p>РН 7. Використовувати набуті знання, конструктивні критичні зауваження фахівців стосовно своїх творчих та навчальних результатів для фахового розвитку.</p> <p>РН 8. Використовувати успішні українські та закордонні дизайнерські практики.</p> <p>РН 9. Зображувати композиційно-цілісні об'єкти дизайну засобами графічних технік.</p> <p>РН 10. Створювати макет (модель) об'єкту (продукту) дизайну для демонстрації творчого задуму.</p> <p>РН 11. Обґрунтовувати вибір технік, технологій та матеріалів для створеного або спроектованого об'єкту (продукту) дизайну, враховуючи його екологічну безпечність.</p> <p>РН 12. Застосовувати відповідне програмне забезпечення для</p>

	<p>виконання конкретного дизайнерського завдання.</p> <p>РН 13. Оцінювати власні результати на всіх етапах розробки об'єкту (продукту) дизайну відповідно до нормативної документації.</p> <p>РН 14. Працювати автономно та/або в команді.</p> <p>РН 15. Проявляти ініціативу та креативні підприємницькі навички в професійній діяльності, у пошуку нових напрямів роботи та маркетингових комунікаціях.</p> <p>РН 16. Самостійно ставити цілі, організовувати робочий час та простір, дотримуватися строків виконання завдань.</p> <p>РН 17. Презентувати власні професійні компетентності, створені об'єкти (продукти) або їх елементи в професійному середовищі, перед клієнтами, користувачами та споживачами, враховуючи тенденції ринку праці у сфері дизайну.</p> <p>РН 18. Використовувати в професійній діяльності надбання національної самоідентифікації засобами та методами дизайн-проекування через досвід кращих традицій української та зарубіжної практики.</p> <p>РН 19. Розробляти колористичне та композиційне вирішення об'єктів дизайну.</p>
<p>VIII. Ресурсне забезпечення реалізації освітньо-професійної програми</p>	
<p>Кадрове забезпечення</p>	<p>Група забезпечення – це педагогічні працівники, які мають кваліфікацію відповідно до спеціальності, працюють в коледжі за основним місцем роботи, мають стаж педагогічної роботи, пройшли чергову атестацію, підвищили або підтвердили свою кваліфікаційну категорію.</p> <p>В процесі організації освітнього процесу залучаються фахівці з досвідом роботи на підприємствах.</p> <p>Циклова комісія нараховує сім педагогічних працівників, з них один з вищою кваліфікаційною категорією, один старший викладач, один з першою кваліфікаційною категорією, двоє з другою кваліфікаційною категорією та двоє спеціалістів. Інші циклові комісії, задіяні в підготовці за освітньо-професійною програмою «Дизайн», також мають висококваліфіковані колективи.</p>
<p>Матеріально-технічне забезпечення</p>	<p>Забезпеченість навчальними приміщеннями, комп'ютерними робочими місцями, мультимедійним обладнанням відповідає потребі та повністю забезпечує освітній процес протягом усього циклу підготовки за освітньо-професійною програмою.</p> <p>В ТФК ЛНТУ використовуються комп'ютерні та спеціалізовані лабораторії, френд-зона, встановлено локальні комп'ютерні мережі, бездротовий доступ до мережі Інтернет.</p> <p>Наявна вся необхідна соціально-побутова інфраструктура: бібліотека, у тому числі читальна зала, медичний пункт, фуд-</p>

	зона, актова зала, спортивний зал та спортивний майданчик, конференц-зала.
Інформаційне та навчально-методичне забезпечення	<p>Офіційний веб-сайт коледжу (https://tk.lntu.edu.ua) містить інформацію про освітньо-професійні програми, навчальну, наукову і виховну діяльність, діяльність самоврядування здобувачів освіти, структурні підрозділи коледжу, правила прийому, контакти тощо.</p> <p>Електронний варіант навчально-методичних комплексів з дисциплін розміщено на Інформаційному порталі коледжу (https://e-tk.lntu.edu.ua/), доступ до якого мають всі учасники освітнього процесу.</p> <p>Бібліотека, у т.ч. читальний зал – 71,4 м²; читальна зала коледжу передбачає 30 посадкових місць; загальний бібліотечний фонд складає 18795 примірників наукової, технічної, навчальної, художньої літератури, періодичних видань, словників, довідкової літератури, серед них і наукові фахові журнали в кількості 11 найменувань.</p>

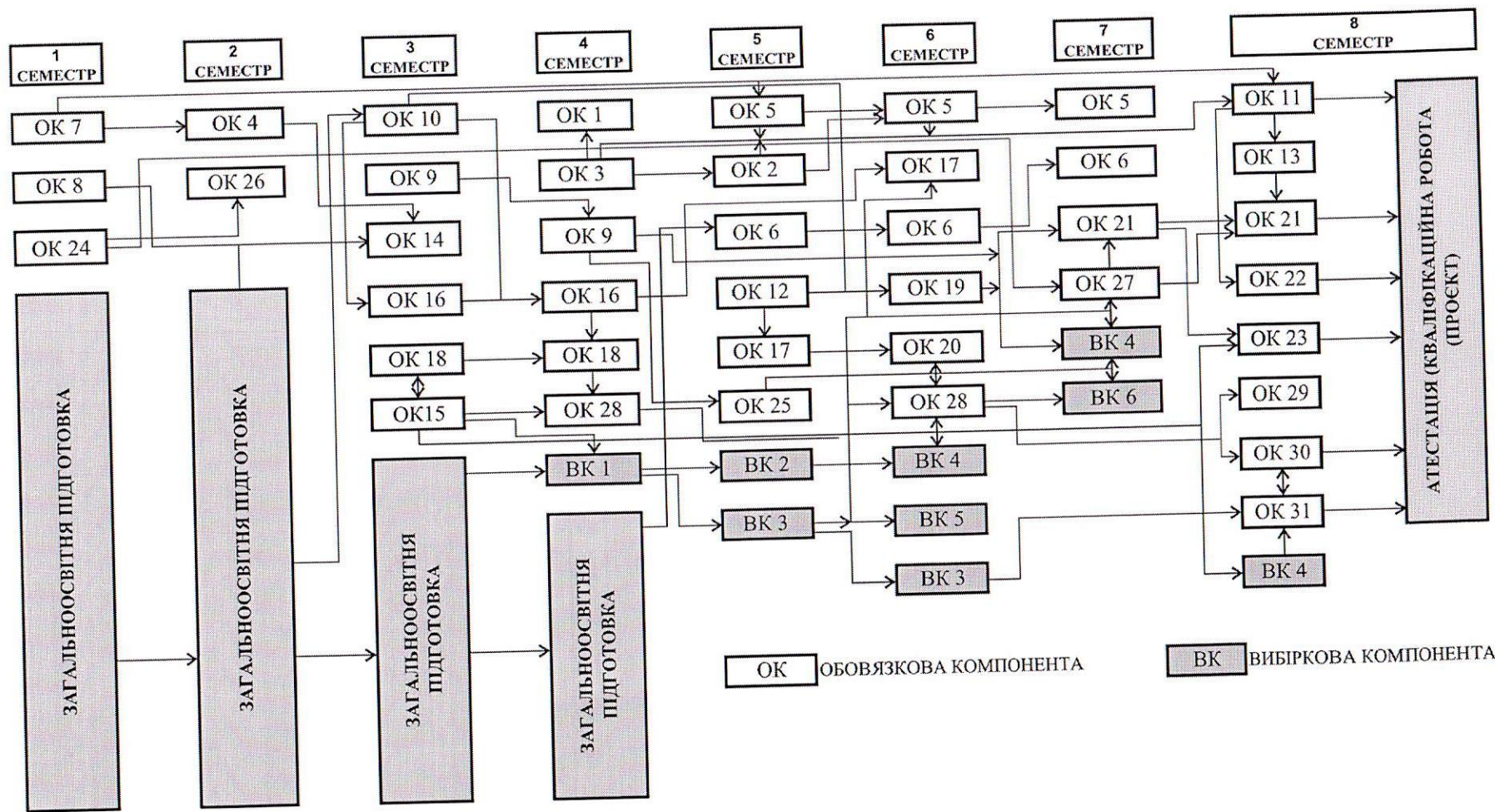
3. Перелік компонентів освітньо-професійної програми та їх логічна послідовність

Код н/д	Компоненти освітньо-професійної програми	Форма підсумкового контролю	Кількість кредитів
Обов'язкові компоненти			
1.1 Цикл загальної підготовки			
OK1	Історія України (від найдавніших часів до сьогодення)	екзамен	3
OK2	Українська мова (за професійним спрямуванням)	екзамен	3
OK3	Людина і світ (Культурологія, Філософія, Соціологія)	диф залік	3
OK4	Основи комунікації	диф залік	3,5
OK5	Іноземна мова (за професійним спрямуванням)	екзамен	5
OK6	Фізичне виховання (спортивні секції, факультатив)	диф залік	4
OK7	Правознавство	залік	3
OK8	Економічна теорія	залік	3
OK9	Основи креслення і нарисної геометрії	диф.залік	4,5
OK10	Кольорознавство	диф.залік	3
OK11	Економіка галузі	екзамен	4,5
OK12	Основи композиції	екзамен	5
OK13	Ергономіка	екзамен	2
OK14	Підприємницька діяльність	диф.залік	2
Всього за циклом загальної підготовки		-	48,5
1.2 Цикл професійної підготовки			
OK15	Матеріалознавство	екзамен	3
OK16	Основи графіки	екзамен	6
OK17	Основи формоутворення та конструювання (КП)	екзамен	5
OK18	Рисунок	екзамен	7,5
OK19	Живопис	диф залік	5
OK20	Композиційна організація форм	екзамен	6
OK21	Художнє проектування	екзамен	7
OK22	Охорона праці з безпекою життєдіяльності	диф залік	3,5
OK23	Макетування	диф залік	4,5
OK24	Українське мистецтво та дизайн	диф залік	3
OK25	Комп'ютерна графіка	диф залік	4
OK26	Вступ до спеціальності	залік	3
OK27	Історія мистецтва	екзамен	6
Всього за циклом професійної підготовки		-	63,5
1.3 Цикл практичної підготовки			
OK28	Навчальна практика	диф залік	10,5
OK29	Виробничо -технологічна практика	диф залік	4,5
OK30	Переддипломна практика	диф залік	4,5
OK31	Дипломне проектування	диф залік	7,5
	Атестація	екзамен	3
Всього за циклом практичної підготовки		-	30
Всього за циклом нормативних дисциплін		-	142
Вибіркові навчальні компоненти			
2. 1 Цикл загальної підготовки за вибором здобувача освіти			
BK1	ВИБІРКОВА ДИСЦИПЛІНА	диф залік	4
BK2	ВИБІРКОВА ДИСЦИПЛІНА	диф залік	4
Всього за циклом загальної підготовки		-	8

2.2 Цикл професійної підготовки за вибором здобувача освіти			
ВК3	ВИБІРКОВА ДИСЦИПЛІНА (КП)	екзамен	10
ВК4	ВИБІРКОВА ДИСЦИПЛІНА	екзамен	10
ВК5	ВИБІРКОВА ДИСЦИПЛІНА	диф залік	5
ВК6	ВИБІРКОВА ДИСЦИПЛІНА	диф залік	5
Всього за циклом професійної підготовки		-	30
Всього вибірккові освітні компоненти за вибором студента		-	38
<i>Разом</i>			180

3.2. Структурно-логічна схема освітньо-професійної програми «Дизайн»

Курс	Семестр	Обов'язкові компоненти освітньої програми	Кількість обов'язкових компонентів за семестр	Кількість вибірових компонентів за семестр	Кількість компонентів за навчальний рік (з них обов'язкових)
1	1	ОК7, ОК8, ОК24	3	0	3(0)
	2	ОК4, ОК26	2	0	2(0)
2	3	ОК9, ОК10, ОК14, ОК15, ОК16, ОК18	6	0	6(0)
	4	ОК1, ОК3, ОК9, ОК16, ОК18, ОК28, ВК1	6	1	7(1)
3	5	ОК2, ОК5, ОК6, ОК12, ОК17, ОК25, ВК2, ВК3	6	2	8(2)
	6	ОК5, ОК6, ОК17, ОК19, ОК20, ОК28, ВК3, ВК4, ВК5	6	3	9(3)
4	7	ОК5, ОК6, ОК21, ОК27, ВК4, ВК6, ОК29	5	2	7(2)
	8	ОК11, ОК13, ОК21, ОК22, ОК23, ВК4, ОК30, ОК31	7	1	8(1)



4. Матриця відповідності визначених в освітньо-професійній програмі «Дизайн» згідно затвердженого Стандарту фахової передвищої освіти за спеціальністю 022 Дизайн галузі знань 02 Культура і мистецтво для фахової передвищої освіти компетентностей дескрипторам НРК

Класифікація компетентностей за НРК	Знання Зн1. Всебічні спеціалізовані емпіричні та теоретичні знання у сфері навчання та/або професійної діяльності, усвідомлення меж цих знань	Уміння/навички Ум1. Широкий спектр когнітивних та практичних умінь/навичок, необхідних для розв'язання складних задач у спеціалізованих сферах професійної діяльності та/або навчання Ум2. Знаходження творчих рішень або відповідей на чітко визначені конкретні та абстрактні проблеми на основі ідентифікації та застосування даних Ум3. Планування, аналіз, контроль та оцінювання власної роботи та роботи інших осіб у спеціалізованому контексті	Комунікація К1. Взаємодія з колегами, керівниками та клієнтами у питаннях, що стосуються розуміння, навичок та діяльності у професійній сфері та/або у сфері навчання К2. Донесення до широкого кола осіб (колеги, керівники, клієнти) власного розуміння, знань, суджень, досвіду, зокрема у сфері професійної діяльності	Відповідальність та автономія ВА1. Організація та нагляд (управління) в контекстах професійної діяльності або навчання в умовах непередбачуваних змін ВА2. Покращення результатів власної діяльності і роботи інших ВА3. Здатність продовжувати навчання з деяким ступенем автономії
Загальні компетентності				
ЗК1	Зн1		К1	
ЗК2	Зн1	Ум1	К1,К2	
ЗК3	Зн1		К1	
ЗК4	Зн1		К1	
ЗК5	Зн1	Ум1, Ум2, Ум3		
ЗК6	Зн1	Ум1, Ум2		
ЗК7	Зн1	Ум1		ВА2
ЗК8	Зн1		К2	ВА3
Спеціальні (фахові) компетентності				
СК1	Зн1	Ум1, Ум2		
СК2		Ум1, Ум2		
СК3		Ум1, Ум2		
СК4	Зн1	Ум1	К2	
СК5	Зн1	Ум1		ВА1, ВА2
СК6	Зн1	Ум3		ВА1
СК7	Зн1	Ум1, Ум3		ВА1
СК8			К1,К2	
СК9		Ум1, Ум3	К1,К2	ВА1, ВА2
СК10		Ум3	К1,К2	ВА1

CK11		УМ1, УМ3	К1,К2	BA2, BA3
CK12		УМ1	К1,К2	
CK13	3Н1		К1,К2	
CK14	3Н1	УМ2	К1,К2	

5. Матриця відповідності визначених Стандартом результатів навчання та компетентностей

Програмні результати навчання	Інтегральна компетентність	Загальні компетентності								Спеціальні (фахові) компетентності																	
		1	2	3	4	5	6	7	8	1	2	3	4	5	6	7	8	9	10	11	12	13	14				
РН 1. Діяти відповідно до загальних та спеціальних актів законодавства, у тому числі законодавства про авторське і суміжні права, захист персональних даних і розповсюдження інформації в межах освітньо-професійної програми.	+	+				+										+											
РН 2. Діяти на основі етичних принципів, правових і безпекових норм у професійній діяльності з урахуванням культурних, релігійних, етнічних відмінностей та національних особливостей.	+		+							+			+			+											
РН 3. Володіти державною мовою вільно, а іноземною мовою на рівні, необхідному для виконання професійних завдань.	+			+	+												+			+	+						
РН 4. Застосовувати базові поняття, концепції, принципи, техніки і технології дизайну в процесі створення об'єктів дизайну.	+					+	+			+			+														
РН 5. Знаходити оригінальні рішення поставлених професійних завдань самостійно або в співпраці у творчому колективі (групі), аргументуючи свій вибір.	+						+										+	+									
РН 6. Застосовувати сучасні інформаційні та комунікаційні технології для пошуку та аналізу необхідної інформації у вирішенні практичних проблем.	+								+	+								+							+		
РН 7. Використовувати набуті знання, конструктивні критичні зауваження фахівців стосовно своїх творчих та навчальних результатів для фахового розвитку.	+										+														+		
РН 8. Використовувати успішні українські та закордонні дизайнерські практики.	+		+									+															
РН 9. Зображувати композиційно-цілісні об'єкти дизайну засобами графічних технік.	+														+										+		

6. Матриця відповідності програмних компетентностей компонентам освітньо-професійної програми

	ОК1	ОК2	ОК3	ОК4	ОК5	ОК6	ОК7	ОК8	ОК9	ОК10	ОК11	ОК12	ОК13	ОК14	ОК15	ОК16	ОК17	ОК18	ОК19	ОК20	ОК21	ОК22	ОК23	ОК24	ОК25	ОК26	ОК27	ОК28	ОК29	ОК30	
ЗК1							+																	+		+	+				
ЗК2	+		+			+																									
ЗК3		+		+																											
ЗК4					+																										
ЗК5								+	+			+	+	+	+	+	+	+	+	+	+	+	+	+		+	+	+	+	+	
ЗК6										+		+				+	+														
ЗК7																															
ЗК8								+			+		+		+			+	+						+		+				
СК1																	+			+	+		+								
СК2								+									+			+			+								
СК3															+	+		+	+	+			+								
СК4																+			+	+						+					
СК5																	+					+									
СК6																															
СК7							+				+		+														+				
СК8				+										+																	
СК9								+						+		+	+	+	+	+	+		+					+	+	+	
СК10												+				+	+	+	+	+	+								+	+	+
СК11														+									+					+	+	+	
СК12		+		+													+	+	+	+	+			+			+				
СК13																+			+												
СК14										+						+			+												

Умовні позначення

+ - компетентність, яка набувається

ОК – обов'язковий загальний чи професійний компонент

ЗК – загальна компетентність, СК – спеціальна (фахова) компетентність

7. Матриця забезпечення програмних результатів навчання відповідним компонентам освітньо-професійної програми

	ОК1	ОК2	ОК3	ОК4	ОК5	ОК6	ОК7	ОК8	ОК9	ОК10	ОК11	ОК12	ОК13	ОК14	ОК15	ОК16	ОК17	ОК18	ОК19	ОК20	ОК21	ОК22	ОК23	ОК24	ОК25	ОК26	ОК27	ОК28	ОК29	ОК30
PH1							+		+	+	+	+	+	+	+	+	+	+	+	+	+	+	+		+	+	+	+	+	
PH2	+		+			+	+				+		+		+	+		+	+	+	+	+	+			+	+	+	+	
PH3		+		+	+					+	+		+	+	+	+	+	+	+	+	+	+	+	+		+	+	+	+	
PH4										+	+		+	+	+	+	+	+	+	+	+	+	+			+	+	+	+	
PH5				+				+		+		+		+		+	+				+				+	+		+	+	
PH6		+		+				+			+		+		+			+	+				+		+					
PH7								+			+		+	+	+									+		+	+			
PH8	+		+			+											+				+									
PH9									+					+			+						+							
PH10									+	+		+	+	+	+	+	+	+	+	+	+	+	+	+		+	+	+	+	
PH11									+	+		+	+	+	+	+	+	+	+	+	+	+	+	+	+		+	+	+	
PH12		+		+				+			+		+		+	+	+	+	+	+	+	+	+	+		+	+	+	+	
PH13							+		+	+	+	+	+	+	+	+	+	+	+	+	+	+	+	+	+		+	+	+	
PH14		+		+			+	+			+		+	+	+	+	+	+	+	+	+	+	+	+		+	+	+	+	
PH15				+				+	+	+		+	+	+	+	+	+	+	+	+	+	+	+	+						
PH16								+						+			+				+			+	+	+	+	+	+	
PH17							+	+		+		+	+	+	+	+	+	+	+	+	+	+	+	+	+	+	+	+	+	
PH18																+					+									
PH19										+						+				+										

Умовні позначення

+ - програмний результат, який забезпечується

PH – програмні результати навчання

ОК – обов'язків загальний чи професійний компонент

8 . Форми атестації здобувачів фахової передвищої освіти

Форми атестації здобувачів фахової передвищої освіти	Атестація випускників освітньо-професійної програми спеціальності 022 Дизайн здійснюється у формі публічного захисту (демонстрації) кваліфікаційного проєкту.
Вимоги до кваліфікаційного проєкту	Кваліфікаційний проєкт передбачає розв'язання спеціалізованого творчого завдання або практичної проблеми у сфері дизайну відповідно до спеціалізації. Кваліфікаційною роботою є дизайнерський проєкт з його описом.
Вимоги до публічного захисту кваліфікаційного проєкту	Публічний захист (демонстрація) кваліфікаційного проєкту проводиться на відкритому засіданні екзаменаційної комісії.

9. Вимоги до наявності системи внутрішнього забезпечення якості фахової передвищої освіти

<p>Принципи та процедури забезпечення якості освіти</p>	<p>Визначені та легітимізовані у Законі України «Про фахову передвищу освіту» від 06.06.2019 р. № 2745-VIII і рекомендаціях щодо забезпечення якості освіти в Європейському просторі Європейської асоціації із забезпечення якості вищої освіти, Національного стандарту України «Системи управління якістю» ДСТУ ISO 9001:2015.</p> <p>Принципи забезпечення якості освіти:</p> <ul style="list-style-type: none"> - відповідність європейським та національним стандартам якості фахової передвищої освіти; - автономія навчального закладу, який несе відповідальність за забезпечення якості освітньої діяльності та якості фахової передвищої освіти; - здійснення моніторингу якості; - системний підхід, який передбачає управління якістю на всіх стадіях освітнього процесу; - постійне підвищення якості освітнього процесу; - залучення студентів, роботодавців та інших зацікавлених сторін до процесу забезпечення якості фахової передвищої освіти; - відкритість інформації на всіх етапах забезпечення якості. <p>Процедури забезпечення якості освіти:</p> <ul style="list-style-type: none"> - удосконалення планування освітньої діяльності: моніторинг та періодичне оновлення освітньо-професійних програм; - якісний відбір контингенту здобувачів фахової передвищої освіти освітнього-професійного ступеню фаховий молодший бакалавр; - збільшення частки викладачів з науковими ступенями та вченими (почесними) званнями в складі циклових комісій ТФК ЛНТУ; - удосконалення матеріально-технічної та навчально-методичної баз для реалізації освітнього процесу; - забезпечення необхідних ресурсів для підтримки здобувачів фахової передвищої освіти за освітньо-професійним ступенем фаховий молодший бакалавр; - розвиток інформаційних систем з метою підвищення ефективності управління освітнім процесом; - забезпечення публічності інформації про діяльність ТФК ЛНТУ; - створення ефективної системи запобігання та виявлення академічного плагіату у наукових працях працівників ТФК ЛНТУ і здобувачів фахової передвищої освіти; - створення ефективної системи запобігання корупції освітньому процесі ТФК ЛНТУ.
<p>Моніторинг та періодичний перегляд освітньо-професійних програм</p>	<p>Моніторинг та періодичний перегляд освітньо-професійних програм проводиться відповідно до вимогам відповідного положення, розробленого ТФК ЛНТУ. Критерії, за якими відбувається перегляд освітньо-професійної програми, формулюються як результат зворотного зв'язку із науково-педагогічними, педагогічними працівниками, здобувачами освіти, випускниками, роботодавцями, так і внаслідок прогнозування розвитку галузі, потреб суспільства та ринку праці.</p> <p>Показниками сучасності освітньо-професійної програми є:</p> <ul style="list-style-type: none"> - оновлюваність; - участь роботодавців у розробці та внесенні змін в освітньо-

	<p>професійну програму;</p> <ul style="list-style-type: none"> - рівень задоволеності випускників змістом освітньо-професійної програми; - відгуки роботодавців про рівень підготовки випускників
<p>Щорічне оцінювання здобувачів фахової передвищої освіти</p>	<p>Оцінювання знань та практичних умінь здобувачів освіти здійснюється у ТФК ЛНТУ на підставі Положення про організацію освітнього процесу у Відокремленому структурному підрозділі «Технічний фаховий коледж Луцького національного технічного університету».</p> <p>Система оцінювання якості підготовки здобувачів освіти включає: вхідний, поточний, семестровий, підсумковий контроль та атестацію здобувачів фахової передвищої освіти, які здобувають освітньо-професійний ступінь фахового молодшого бакалавра</p>
<p>Підвищення кваліфікації педагогічних працівників</p>	<p>Викладацький склад ТФК ЛНТУ підвищує кваліфікацію в Україні і за кордоном. ТФК ЛНТУ забезпечує різні форми підвищення кваліфікації педагогічних працівників щорічно. Загальна кількість академічних годин для підвищення кваліфікації педагогічного, науково-педагогічного працівника закладу фахової передвищої освіти впродовж п'яти років не може бути меншою за 120 годин. У ТФК ЛНТУ реалізуються власні програми та форми підвищення кваліфікації (семінари, майстер-класи, тренінги, конференції, вебінари, круглі столи, школи молодого викладача тощо)</p>
<p>Наявність необхідних ресурсів для організації освітнього процесу</p>	<p>Ресурсами для організації освітнього процесу у ТФК ЛНТУ є:</p> <ul style="list-style-type: none"> - навчальний план; - робочий навчальний план; - робочі програми навчальних дисциплін та практик. <p>Відповідно до діючих ліцензійних умов:</p> <ul style="list-style-type: none"> - належне навчально-методичне забезпечення (комплекси) навчальних дисциплін; - сучасні інформаційні джерела та комп'ютерна техніка; - власна веб-сторінка; - інтернет-зв'язок; - бібліотека із сучасною навчальною літературою, науковими, довідковими та фаховими періодичними виданнями; - інформаційно-комунікаційні засоби зв'язку; - наявність баз для проведення всіх видів практики; - кадрове забезпечення викладання навчальних дисциплін
<p>Наявність інформаційних систем для ефективного управління освітнім процесом</p>	<p>Електронна система збору і аналізу інформації (ЄДЕБО). Система електронного документообігу. Електронна скринька. Електронна платформа Moodle. Хмарний інтернет-сервіс Microsoft 365 (Microsoft Teams, One Drive)</p>
<p>Публічність інформації про освітньо-професійні програми</p>	<p>Наявність офіційного сайту ТФК ЛНТУ на якому оприлюднюються: статут, положення про організацію освітнього процесу, правила прийому, ступені освіти, за якими проводиться підготовка фахівців, у тому числі за освітньо-професійним ступенем фаховий молодший бакалавр, основні дані про освітньо-професійні програми тощо.</p>
<p>Запобігання та виявлення академічного плагіату</p>	<p>Розроблені та діють Положення про запобігання та виявлення академічного плагіату у Відокремленому структурному підрозділі «Технічний фаховий коледж Луцького національного технічного університету», Положення про академічну доброчесність учасників</p>

освітнього процесу Відокремленого структурного підрозділу «Технічний фаховий коледж Луцького національного технічного університету»

Процедури та заходи:

- формування колективу закладу освіти, який не сприймає і не допускає академічну нечесність;
- створення умов нетерпимості до випадків академічного плагіату;
- перевірка робіт на плагіат;
- виявлення та притягнення до відповідальності винних у академічному плагіаті.

10. Перелік нормативних документів, на яких базується освітньо-професійна

програма фахової передвищої освіти

1. Про фахову передвищу освіту: Закон України від 06 червня 2020 р. № 2745-VIII / Законодавство України. – Офіційний сайт Верховної Ради України. URL : <https://zakon.rada.gov.ua/laws/show/2745-19#Text>
2. Про освіту: Закон України від 5 вересня 2017 р. № 2145-VIII. / Законодавство України. – Офіційний сайт Верховної Ради України. URL : <https://zakon.rada.gov.ua/laws/show/2145-19>
3. Постанова Кабінету Міністрів України від 25 червня 2020 р. № 519 « Про затвердження Національної рамки кваліфікацій».
4. Постанова Кабінету Міністрів України від 7 липня 2021 р. № 762 «Про затвердження переліку галузей знань і спеціальностей, за якими здійснюється підготовка здобувачів вищої освіти». – URL: <https://zakon.rada.gov.ua/laws/show/266-2015-%D0%BF#Text>
5. Постанови Кабінету Міністрів №1187 від 30.12.2015 «Про затвердження Ліцензійних умов провадження освітньої діяльності закладів освіти». – URL: <https://zakon.rada.gov.ua/laws/show/1187-2015-%D0%BF#Text>
7. Наказ Міністерства освіти і науки України «Про затвердження типової освітньої програми профільної середньої освіти закладів освіти, що здійснюють підготовку молодших спеціалістів на основі базової загальної середньої освіти». – URL: <https://mon.gov.ua/ua/npa/pro-zatverdzhennya-tipovoyi-osvitnoyi-programi-profilnoyi-serednoyi-osviti-zakladiv-osviti-sho-zdijsnyuyut-pidgotovku-molodshih-specialistiv-na-osnovi-bazovoyi-zagalnoyi-serednoyi-osviti>
8. Стандарт фахової передвищої освіти спеціальності 022 Дизайн (наказ МОН України № 429 від 14.06.2021 р.). – URL: https://mon.gov.ua/storage/app/media/Fakhova%20peredvyshcha%20osvita/Zatverdzheni_standarty/2021/06/23/022.Dizayn.23.06.pdf

11. Зміни до освітньо-професійної програми
Порівняльна таблиця змін при оновленні ОПП «Дизайн» зі спеціальності
022 Дизайн

Ініціатори змін	Складова чинної ОПП, що змінюється	Новий зміст складової ОПП	Пояснення
Викладачі циклової комісії, стейкхолдери та здобувачі освіти	Компоненти освітньої програми	Нові компоненти	Зміни освітньо-професійної програми зумовлені сучасними вимогами ринку праці до компетентностей та вмій дизайнера.

Код н/д	Компоненти освітньо-професійної програми (редакція 2022 року)	Кількість кредитів	Форма підсумкового контролю
1.Обов'язкові компоненти ОПП			
Цикл професійної підготовки			
ОК24	Мистецтво	3	залік
ОК26	Вступ до спеціальності	3	диф. залік
ОК21	Художнє проектування	7	К/П, екзамен
Всього за циклом професійної підготовки		17	
2.Вибіркові навчальні компоненти			
Цикл професійної підготовки за вибором студента			
ВК 3	Вибіркова дисципліна №3	10	екзамен
Всього за циклом професійної підготовки		10	-

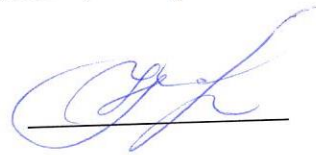
Код н/д	Компоненти освітньо-професійної програми (редакція 2023 року)	Кількість кредитів	Форма підсумкового контролю
1.Обов'язкові компоненти ОПП			
Цикл професійної підготовки			
ОК24	Українське мистецтво та дизайн	3	диф. залік
ОК26	Вступ до спеціальності	3	залік
ОК17	Художнє проектування	7	екзамен
Всього за циклом професійної підготовки		17	
2.Вибіркові навчальні компоненти			
Цикл професійної підготовки за вибором студента			
ВК 3	Вибіркова дисципліна №3	10	К/П, екзамен
Всього за циклом професійної підготовки		10	-

Зміни у освітньо-професійній програмі зумовлені зауваженнями під час акредитаційної експертизи, пропозиціями та побажаннями стейкхолдерів та здобувачів освіти.

Запропоновані зміни у логічній послідовності слідування освітніх компонент ОПП не порушують відсоток обов'язкових та вибіркових дисциплін, кількість іспитів та заліків за семестрами. Збережено загальний обсяг освітньої програми – 180 кредитів.

Було враховано висловлені пропозиції, рекомендації, критичні зауваження потенційних роботодавців, які отримані в результаті опитування.

Голова групи забезпечення освітньо-професійної програми,
керівник проектної групи



Наталія СТАДНЮК

Зміни до освітньо-професійної програми схвалені
педагогічною радою ТФК ЛНТУ
Протокол № 10 від «28» червня 2023 р.