

МІНІСТЕРСТВО ОСВІТИ І НАУКИ УКРАЇНИ
ЛУЦЬКИЙ НАЦІОНАЛЬНИЙ ТЕХНІЧНИЙ УНІВЕРСИТЕТ
ВІДОКРЕМЛЕНИЙ СТРУКТУРНИЙ ПІДРОЗДІЛ
«ТЕХНІЧНИЙ ФАХОВИЙ КОЛЕДЖ ЛУЦЬКОГО НАЦІОНАЛЬНОГО
ТЕХНІЧНОГО УНІВЕРСИТЕТУ»

ПОГОДЖЕНО

Директор
Відокремленого структурного підрозділу
«Технічний фаховий коледж Луцького
національного технічного університету»
кандидат технічних наук, доцент

Олег ГЕРАСИМЧУК

«28» грудня 2021 р.

ЗАТВЕРДЖЕНО

Ректор
Луцького національного
технічного університету
доктор економічних наук,
професор

Ірина ВАХОВИЧ

« » 2021 р.



ОСВІТНЬО-ПРОФЕСІЙНА ПРОГРАМА

«ПІДПРИЄМНИЦТВО, ЕЛЕКТРОННА КОМЕРЦІЯ ТА ЛОГІСТИКА»
підготовки здобувачів фахової передвищої освіти освітньо-професійного
ступеня фаховий молодший бакалавр

ГАЛУЗЬ ЗНАНЬ 07 УПРАВЛІННЯ ТА АДМІНІСТРУВАННЯ
СПЕЦІАЛЬНІСТЬ 076 ПІДПРИЄМНИЦТВО, ТОРГІВЛЯ ТА БІРЖОВА
ДІЯЛЬНІСТЬ

СХВАЛЕНО

Педагогічною радою Відокремленого
структурного підрозділу «Технічний
фаховий коледж Луцького національного
технічного університету»

протокол № 5 від 28.12.2021 р.

ЗАТВЕРДЖЕНО

Вченою радою Луцького
національного технічного
університету

протокол № 5 від 29.12.2021 р.



Луцьк-2021

ЗМІСТ

1. Передмова.
2. Профіль освітньо-професійної програми із спеціальності 076 Підприємництво, торгівля та біржова діяльність.
3. Перелік компонентів освітньо-професійної програми та їх логічна послідовність.
 - 3.1. Перелік компонент освітньо-професійної програми.
 - 3.2. Структурно-логічна схема освітньо-професійної програми.
4. Матриця відповідності визначених Стандартом компетентностей дескрипторам НРК.
5. Матриця відповідності визначених Стандартом результатів навчання та компетентностей.
6. Матриця відповідності програмних компетентностей компонентам освітньо-професійної програми.
7. Матриця забезпечення програмних результатів навчання відповідним компонентам освітньо-професійної програми.
8. Форма атестації здобувачів фахової передвищої освіти.
9. Вимоги до наявності системи внутрішнього забезпечення якості фахової передвищої освіти.
10. Перелік нормативних документів.

1. Передмова

Освітньо-професійна програма (ОПП) «Підприємництво, електронна комерція та логістика» для підготовки здобувачів фахової передвищої освіти за спеціальністю 076 Підприємництво, торгівля та біржова діяльність містить обсяг кредитів ЄКТС, необхідний для здобуття відповідного ступеня фахової передвищої освіти; перелік компетентностей випускника; нормативний зміст підготовки здобувачів фахової передвищої освіти, сформульований у термінах результатів навчання; форми атестації здобувачів фахової передвищої освіти; вимоги до наявності системи внутрішнього забезпечення якості фахової передвищої освіти.

ОПП розроблено членами проектної групи на основі Стандарту фахової передвищої випускової циклової комісії «Менеджмент» ТФК Луцького НТУ у складі:

Давидюк Оксана Степанівна – спеціаліст вищої категорії, викладач Відокремленого структурного підрозділу «Технічний фаховий коледж Луцького національного технічного університету» – керівник проектної групи.

Божидарнік Тарас Вікторович – доктор економічних наук, професор, спеціаліст, викладач Відокремленого структурного підрозділу «Технічний фаховий коледж Луцького національного технічного університету», заступник директора з навчально-виховної роботи – член проектної групи.

Радіщук Тамара Петрівна – кандидат економічних наук, доцент, спеціаліст вищої категорії, викладач-методист Відокремленого структурного підрозділу «Технічний фаховий коледж Луцького національного технічного університету» – член проектної групи.

Освітньо-професійна програма (ОПП) «Підприємництво, електронна комерція та логістика» є нормативним документом Технічного фахового коледжу Луцького національного технічного університету, у якому визначається нормативний зміст навчання, встановлюються вимоги до змісту, обсягу й рівня освіти та професійної підготовки фахового молодшого бакалавра галузі знань 07 Управління та адміністрування спеціальності 076 Підприємництво, торгівля та біржова діяльність.

Освітньо-професійна програма «Підприємництво, електронна комерція та логістика» використовується під час:

- ліцензування та акредитації освітньо-професійної програми, інспектуванні освітньої діяльності за спеціальністю;
- розробки навчального плану, робочих навчальних планів, програм навчальних дисциплін й практик;
- розробки засобів діагностики якості фахової передвищої освіти;
- професійної орієнтації здобувачів фаху;
- формування індивідуальних навчальних планів студентів;
- атестації фахових молодших бакалаврів спеціальності 076 Підприємництво, торгівля та біржова діяльність.

Освітньо-професійна програма «Підприємництво, електронна комерція та логістика» враховує вимоги Законів України «Про освіту», «Про фахову передвищу освіту», Національної рамки кваліфікацій і встановлює:

- обсяг та термін навчання фахового молодшого бакалавра;
- загальні компетенції фахового молодшого бакалавра;
- професійні компетенції за зазначеною спеціальністю;

- перелік та обсяг навчальних дисциплін для опанування компетентностей освітньої програми;

- вимоги до структури навчальних дисциплін.

Користувачі освітньо-професійної програми:

- здобувачі фахової передвищої освіти;

- викладачі, які здійснюють підготовку фахових молодших бакалаврів за освітньо-професійною програмою «Підприємництво, електронна комерція та логістика» із спеціальності 076 Підприємництво, торгівля та біржова діяльність;

- екзаменаційна комісія спеціальності 076 Підприємництво, торгівля та біржова діяльність;

- приймальна комісія спеціальності 076 Підприємництво, торгівля та біржова діяльність.

Освітньо-професійна програма спеціальності 076 Підприємництво, торгівля та біржова діяльність поширюється на циклові комісії коледжу, що здійснюють підготовку здобувачів фахової передвищої освіти ступеня фаховий молодший бакалавр за освітньо-професійною програмою «Підприємництво, електронна комерція та логістика» із спеціальності 076 Підприємництво, торгівля та біржова діяльність.

2. Профіль освітньо-професійної програми
 «Підприємництво, електронна комерція та логістика»
 із спеціальності 076 Підприємництво, торгівля та біржова діяльність
 галузі знань 07 Управління та адміністрування

I. Загальна характеристика	
Повна назва закладу фахової передвищої освіти та випускової циклової комісії	Відокремлений структурний підрозділ «Технічний фаховий коледж Луцького національного технічного університету», код в ЄДЕБО – 778 випускова циклова комісія «Менеджмент»
Офіційна назва освітньо-професійної програми	Освітньо-професійна програма «Підприємництво, електронна комерція та логістика»
Рівень освіти	Фахова передвища
Освітньо-професійний ступінь	Фаховий молодший бакалавр
Галузь знань	07 Управління та адміністрування
Спеціальність	076 Підприємництво, торгівля та біржова діяльність
Форми здобуття освіти	Інституційна (денна)
Освітня кваліфікація	Фаховий молодший бакалавр з підприємництва, торгівлі та біржової діяльності
Професійна кваліфікація	не надається
Наявність акредитації	Неакредитована
Цикл/рівень	НРК України – 5 рівень, FQ-ЕНЕА – початковий (короткий цикл), EQF LLL – 5 рівень
Вимоги до осіб, які можуть розпочати навчання	Повна загальна середня освіта.
Тип диплому та обсяг освітньо-професійної програми	Диплом фахового молодшого бакалавра, 120 кредитів ЄКТС. 1 рік 10 місяців (на базі ПЗСО)
Мова викладання	Українська
Інтернет-адреса постійного розміщення опису освітньо-професійної програми	https://tk.lntu.edu.ua/
II. Мета освітньо-професійної програми	
Програма розроблена відповідно до місії та стратегії коледжу, спрямована на підготовку фахівців здатних розв'язувати типові спеціалізовані задачі та практичні проблеми у сфері підприємництва, торгівлі та біржової діяльності.	
III. Характеристика освітньо-професійної програми	
Предметна область	Галузь знань 07 Управління та адміністрування Спеціальність 076 Підприємництво, торгівля та біржова діяльність

<p>Опис предметної області</p>	<p>Об'єктами вивчення та/або діяльності є: поняття, концепції і принципи організації та функціонування підприємницьких та торговельних структур, а також діяльність, що здійснюється для досягнення економічних і соціальних результатів суб'єктів господарювання.</p> <p>Цілі навчання: підготовка фахівців, здатних вирішувати типові спеціалізовані задачі та практичні проблеми з підприємництва, торгівлі та біржової діяльності.</p> <p>Теоретичний зміст предметної області: поняття, категорії, концепції, принципи, положення підприємництва, торгівлі та біржової діяльності і методологія їхнього використання для організації та ефективного функціонування підприємницьких, торговельних, біржових структур.</p> <p>Методи, методики та технології: загальнонаукові й спеціальні методи, професійні методики і технології, застосування яких дозволяє вирішувати типові спеціалізовані задачі та практичні проблеми з організації, ефективного функціонування і розвитку підприємницьких, торговельних та біржових структур.</p> <p>Інструменти та обладнання: інформаційно-комунікаційні системи та технології, прилади та обладнання, необхідні для формування професійних компетентностей фахового молодшого бакалавра з підприємництва, торгівлі та біржової діяльності.</p>
<p>Особливості освітньо-професійної програми</p>	<p>Освітньо-професійна програма спрямована на підготовку висококваліфікованих здобувачів ступеня фаховий молодший бакалавр з підприємництва, електронної комерції та логістики шляхом здобуття фундаментальних, теоретико-методичних, фахових знань, практичних умінь, навичок та інших компетентностей, достатніх для розв'язання типових спеціалізованих задач в професійної діяльності.</p> <p>Унікальність освітньо-професійної програми полягає в отриманні професійних компетентностей управління логістичними потоками суб'єктів господарювання для досягнення ними соціально-економічних цілей із широким застосуванням інформаційних технологій.</p>
<p>IV. Придатність випускників до працевлаштування та подальшого навчання</p>	
<p>Академічні права випускників</p>	<p>Здобуття освіти за: початковим рівнем (короткий цикл) вищої освіти; першим (бакалаврський) рівнем вищої освіти. Набуття додаткових кваліфікацій в системі освіти дорослих, у тому числі післядипломної освіти</p>
<p>Працевлаштування випускників</p>	<p>Фахівець здатен виконувати професійні роботи за Національним класифікатором України: «Класифікатор</p>

	<p>професій» ДК 003:2010 та Довідником кваліфікаційних характеристик професій працівників. Випуск 65. «Торгівля і громадське харчування»:</p> <p>1224 Завідувач секції</p> <p>1224 Керівники виробничих підрозділів в оптовій та роздрібній торгівлі.</p> <p>1229.1 Завідувач відділу (самостійного)</p> <p>3411 Фахівець з біржових операцій</p> <p>3415 Агент комерційний</p> <p>3415 Агент торговельний</p> <p>3415 Комівояжер</p> <p>3419 Товарознавець</p> <p>3419 Організатор з постачання</p> <p>3419 Організатор зі збуту</p> <p>3421 Торговельний брокер (маклер)</p> <p>3422 Експедитор транспортний</p> <p>3439 Фахівець</p> <p>2419.2 Логіст</p> <p>Перелік посад, які може обіймати випускник, не є вичерпним.</p>
V. Викладання та оцінювання	
Викладання та навчання	<p>Комбінація лекцій, практичних занять із розв'язанням ситуаційних завдань і використанням студентоцентрованого, проблемно-орієнтованого, професійно-орієнтованого методів, кейс-методів, методів ділових ігор, міждисциплінарних тренінгів та майстер-класів, мозкового штурму; участь у наукових студентських конференціях, конкурсах, що дає змогу розвивати практичні компетенції та формувати критичне мислення у здобувачів освіти.</p>
Оцінювання	<p>Оцінювання результатів навчання здобувачів освіти здійснюється за 4-х бальною шкалою («відмінно», «добре», «задовільно», «незадовільно»), вербальною («зараховано», «незараховано») шкалою .</p> <p>Види контролю: поточний та підсумковий.</p> <p>Форми контролю: усне та письмове опитування, тестові завдання, вирішення та презентації індивідуальних завдань, захист лабораторних та індивідуальних робіт, захист звітів з практики, курсових робіт.</p> <p>Підсумковий контроль: заліки, диференційовані заліки та екзамени.</p>
VI. Програмні компетентності	
Інтегральна компетентність (ІК)	<p>Здатність вирішувати типові спеціалізовані задачі та практичні проблеми в галузі підприємницької, торговельної та біржової діяльності або у процесі навчання, що вимагає застосування положень і методів</p>

	<p>системи наук, які формують концепції організації і функціонування підприємницьких, торговельних, біржових структур та може характеризуватися певною невизначеністю умов; нести відповідальність за результати своєї діяльності; здійснювати контроль інших осіб у визначених ситуаціях.</p>
Загальні компетентності (ЗК)	<p>ЗК 1. Здатність реалізувати свої права і обов'язки як члена суспільства, усвідомлювати цінності громадянського (вільного демократичного) суспільства та необхідність його сталого розвитку, верховенства права, прав і свобод людини і громадянина в Україні.</p> <p>ЗК 2. Здатність зберігати та примножувати моральні, культурні, наукові цінності і досягнення суспільства на основі розуміння історії та закономірностей розвитку предметної області, її місця в загальній системі знань про природу і суспільство та в розвитку суспільства, техніки і технологій, використовувати різні види та форми рухової активності для активного відпочинку та ведення здорового способу життя.</p> <p>ЗК 3. Здатність застосовувати знання у практичних ситуаціях.</p> <p>ЗК 4. Здатність спілкуватися державною мовою як усно, так і письмово.</p> <p>ЗК 5. Здатність спілкуватися іноземною мовою.</p> <p>ЗК 6. Здатність використовувати інформаційні та комунікаційні технології.</p> <p>ЗК 7. Здатність до пошуку, оброблення та аналізу інформації з різних джерел.</p> <p>ЗК 8. Здатність виявляти ініціативу та підприємливість.</p>
Спеціальні компетентності (СК)	<p>СК 1. Здатність враховувати основні закономірності та сучасні досягнення у підприємницькій, торговельній та біржовій діяльності.</p> <p>СК 2. Здатність обирати та використовувати відповідні методи, інструментарій для обґрунтування рішень щодо діяльності підприємства.</p> <p>СК 3. Здатність застосовувати інноваційні підходи у діяльності підприємницьких, торговельних та біржових структур.</p> <p>СК 4. Здатність визначати характеристики товарів і послуг у підприємницькій, торговельній та біржовій діяльності.</p> <p>СК 5. Здатність здійснювати діяльність із дотриманням вимог нормативно-правових документів у сфері підприємницької, торговельної та біржової діяльності.</p> <p>СК 6. Здатність виконувати професійні завдання з організації діяльності підприємницьких, торговельних та біржових структур.</p>

	<p>СК 7. Здатність застосовувати основи обліку, оподаткування і страхування у підприємницькій, торговельній та біржовій діяльності.</p> <p>СК 8. Здатність визначати і задовольняти потреби споживачів як пріоритетних суб'єктів ринку.</p> <p>СК 9. Здатність застосовувати моделі електронної комерції у сфері підприємницької, торговельної та біржової діяльності.</p> <p>СК 10. Здатність використовувати логістичні системи у підприємницькій, торговельній та біржовій діяльності</p> <p>СК 11. Здатність до економічного оцінювання логістичної діяльності підприємства.</p>
--	--

VII. Програмні результати навчання

Результати навчання	<p>РН 1. Знати свої права, як члена суспільства, цінності громадянського суспільства, верховенства права, прав і свобод людини і громадянина України.</p> <p>РН 2. Застосовувати знання, розуміння закономірностей та сучасних досягнень у підприємницькій, торговельній та біржовій діяльності із професійною метою.</p> <p>РН 3. Володіти державною та іноземною мовами у професійній діяльності.</p> <p>РН 4. Використовувати сучасні комп'ютерні й телекомунікаційні технології обміну та поширення професійно спрямованої інформації у сфері підприємництва, торгівлі та біржової діяльності.</p> <p>РН 5. Здійснювати пошук, самостійний відбір інформації з різних джерел у сфері підприємницької, торговельної та біржової діяльності.</p> <p>РН 6. Проявляти ініціативу та підприємливість, володіти навичками міжособистісної взаємодії для досягнення професійної мети.</p> <p>РН 7. Застосовувати всебічні спеціалізовані емпіричні й теоретичні знання у сфері підприємництва, торгівлі та біржової діяльності для подальшого використання у практичній діяльності.</p> <p>РН 8. Володіти методами й інструментарієм для підготовки проєктів управлінських рішень щодо створення й функціонування підприємницьких, торговельних і біржових структур.</p> <p>РН 9. Застосовувати інноваційні підходи у підприємницькій, торговельній та біржовій діяльності.</p> <p>РН 10. Визначати характеристику товарів і послуг у підприємницькій, торговельній та біржовій діяльності за допомогою сучасних методів.</p> <p>РН 11. Знати основи нормативно-правового забезпечення діяльності підприємницьких, торговельних та біржових</p>
----------------------------	--

	<p>структур і застосовувати їх на практиці.</p> <p>РН 12. Виконувати професійні завдання з організації діяльності підприємницьких, торговельних та біржових структур.</p> <p>РН 13. Застосовувати отримані навички з основ обліку, оподаткування і страхування у підприємницькій, торговельній та біржовій діяльності.</p> <p>РН 14. Визначати потреби споживачів для формування асортименту товарів у підприємницькій, торговельній та біржовій діяльності.</p> <p>РН 15. Застосовувати моделі електронної комерції в діяльності підприємницьких, торговельних та біржових структур.</p> <p>РН 16. Використовувати логістичні системи у підприємницькій, торговельній та біржовій діяльності.</p> <p>РН 17. Визначати основні показники діяльності підприємницьких, торговельних і біржових структур для забезпечення їх ефективності</p> <p>РН 18. Здійснювати економічну оцінку логістичної діяльності підприємства.</p>
VIII. Ресурсне забезпечення реалізації освітньо-професійної програми	
Кадрове забезпечення	<p>Група забезпечення – це педагогічні працівники, які мають кваліфікацію відповідно до спеціальності, працюють в коледжі за основним місцем роботи, мають стаж педагогічної роботи, рівень професійної активності відповідно до ліцензійних умов провадження освітньої діяльності, пройшли чергову атестацію, підвищили або підтвердили свою кваліфікаційну категорію.</p> <p>В процесі організації освітнього процесу залучаються фахівці з досвідом дослідницької, управлінської роботи.</p> <p>Випускова циклова комісія нараховує шість педагогічних працівників, з них 4 з вищої кваліфікаційною категорією, 4 кандидатів наук, один доктор наук. Інші циклові комісії, задіяні в підготовці за освітньо-професійною програмою «Підприємництво, електронна комерція та логістика», також мають висококваліфіковані колективи.</p>
Матеріально-технічне забезпечення	<p>Забезпеченість навчальними приміщеннями, комп'ютерними робочими місцями, мультимедійним обладнання відповідає потребі та повністю забезпечує освітній процес протягом усього циклу підготовки за освітньою програмою.</p> <p>В ТФК Луцького НТУ використовуються комп'ютерні та спеціалізовані лабораторії, френд-зона, встановлено локальні комп'ютерні мережі, бездротовий доступ до мережі Інтернет.</p> <p>Наявна вся необхідна соціально-побутова інфраструктура:</p>

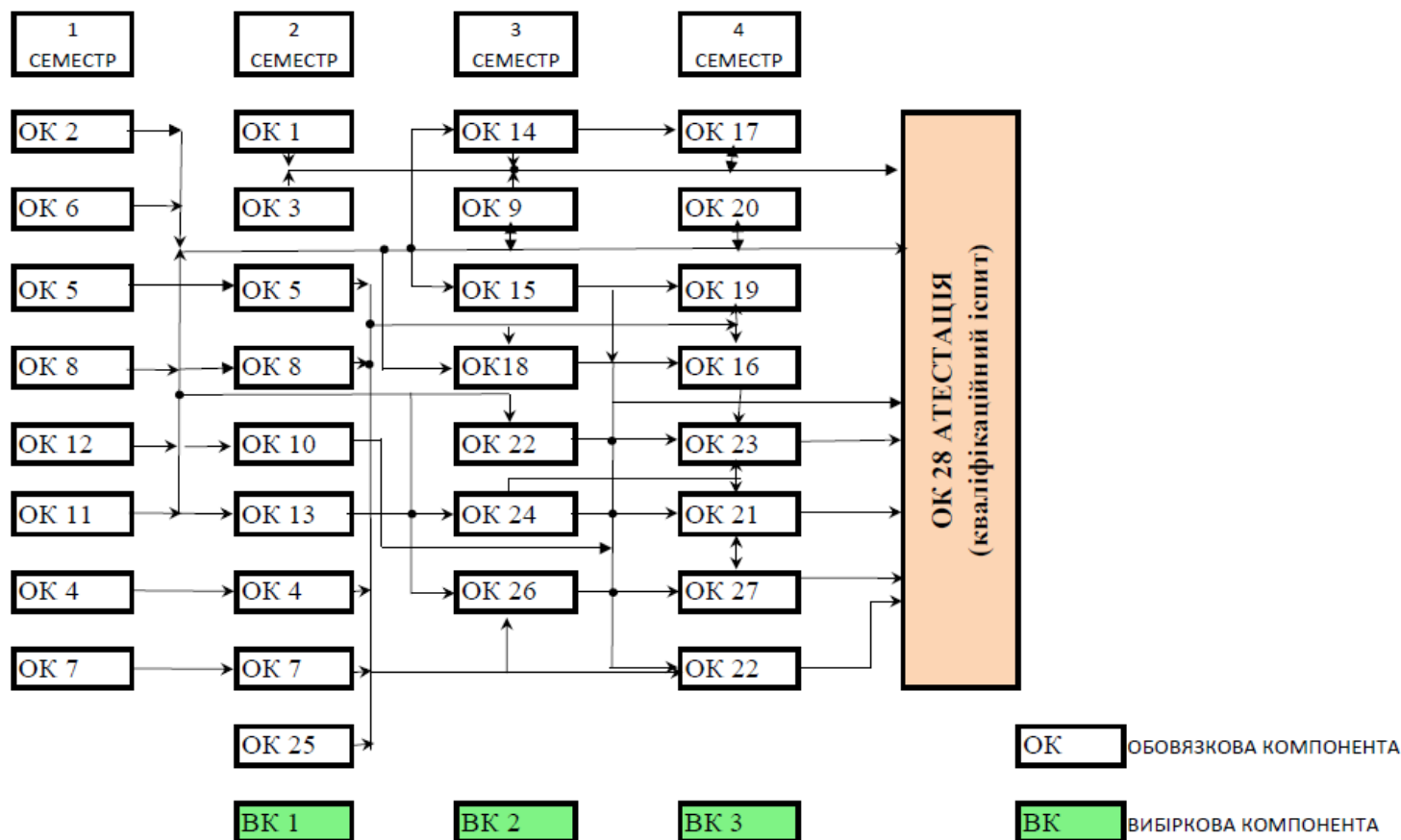
	бібліотека, у тому числі читальна зала, медичний пункт, їдальня, актова зала, спортивний зал та спортивний майданчик.
Інформаційне та навчально-методичне забезпечення	<p>Офіційний веб-сайт коледжу (https://tk.lntu.edu.ua/) містить інформацію про освітньо-професійні програми, навчальну, наукову і виховну діяльність, якість освіти, діяльність студентського самоврядування, структурні підрозділи коледжу, правила прийому, контакти тощо.</p> <p>Електронний варіант методичних рекомендацій до виконання практичних, лабораторних та самостійних робіт, конспекти лекцій розміщено на Інформаційному порталі коледжу (https://e-tk.lntu.edu.ua/) , доступ до якого мають всі учасники освітнього процесу.</p> <p>Бібліотека, у т.ч. читальний зал – 71,4 м²; читальна зала коледжу передбачає 30 посадкових місць; загальний бібліотечний фонд складає 18795 примірників наукової, технічної, навчальної, художньої літератури, періодичних видань, словників, довідкової літератури, серед них і наукові фахові журнали в кількості 11 найменувань. Для використання здобувачами освіти доступна також електронна бібліотека (режим доступу: https://cutt.ly/bwTj34Tt /)</p>

3. Перелік компонентів освітньо-професійної програми та їх логічна послідовність.

Код н/д	Компоненти освітньо-професійної програми	Форма контролю	Кількість кредитів
Обов'язкові компоненти			
1.1 Цикл загальної підготовки			
OK1	Історія України (від найдавніших часів до сьогодення)	екзамен	2
OK2	Українська мова (за професійним спрямуванням)	екзамен	2
OK3	Основи комунікації	диф.залік	4
OK4	Іноземна мова (за професійним спрямуванням)	екзамен	5
OK5	Фізичне виховання (спортивні секції, факультатив)	залік, диф.залік	4
OK6	Правознавство	диф.залік	3
OK7	Вища математика	диф.залік, екзамен	5
OK8	Статистика	диф.залік, екзамен	4
OK9	Господарське право	екзамен	2
OK10	Вступ до спеціальності	диф.залік	4,5
Всього за циклом загальної підготовки			35,5
1.2. Цикл професійної підготовки			
OK11	Мікроекономіка	екзамен	4
OK12	Економічна теорія	диф.залік	4
OK13	Менеджмент	диф.залік	4
OK14	Маркетинг	диф.залік	3
OK15	Економіка підприємств	екзамен	3,5
OK16	Організація створення бізнесу	екзамен	4
OK17	Економічний аналіз	диф.залік	3,5
OK18	Планування та організація діяльності підприємства (КР)	екзамен	5
OK19	Бухгалтерський облік	диф.залік	4
OK20	Фінанси підприємств	диф.залік	3
OK21	Логістика	екзамен	4
OK22	Товарознавство	диф.залік, екзамен	4
OK23	Інформаційні системи та технології в комерційній діяльності	екзамен	4
OK24	Основи електронної комерції	диф.залік	3
Всього за циклом професійної підготовки			53
1.3 Цикл практичної підготовки			
OK25	Навчальна практика	диф залік	6
OK26	Технологічна практика	диф залік	6
OK27	Виробнича практика	диф залік	6
OK28	Атестація	екзамен	1,5
Всього за циклом практичної підготовки			19,5
Всього за циклом нормативних дисциплін			-
Вибіркові освітні компоненти			
2. 1 Цикл загальної підготовки за вибором здобувача освіти			
ВК1	ВИБІРКОВА ДИСЦИПЛІНА	диф залік	4
2. 2 Цикл професійної підготовки за вибором здобувача освіти			
ВК2	ВИБІРКОВА ДИСЦИПЛІНА	диф залік	4
ВК3	ВИБІРКОВА ДИСЦИПЛІНА	диф залік	4
Всього вибіркові освітні компоненти			12
Разом			120

3.1. Структурно-логічна схема освітньо-професійної програми «Підприємництво, електронна комерція та логістика»

Курс	Семестр	Обов'язкові компоненти освітньої програми	Кількість обов'язкових компонентів за семестр	Кількість вибіркових компонентів за семестр	Кількість компонентів за навчальний рік (з них обов'язкових)
1	1	ОК2,ОК4,ОК5,ОК6,ОК7,ОК8,ОК11,ОК12	8	0	8(8)
	2	ОК1,ОК3,ОК4,ОК5,ОК7,ОК8,ОК10,ОК13,ОК25,ВК1	9	1	10(9)
2	3	ОК9,ОК14,ОК15,ОК18,ОК22,ОК24,ОК26,ВК2	7	1	8(7)
	4	ОК16,ОК17,ОК19,ОК20,ОК21,ОК22,ОК23,ОК27, ОК 28, ВК3	9	1	10(9)



4. Матриця відповідності визначених в освітньо-професійній програмі «Підприємництво, електронна комерція та логістика» згідно затвердженого Стандарту фахової передвищої освіти за спеціальністю 076 Підприємництво, торгівля та біржова діяльність» галузі знань 07 Управління та адміністрування для фахової передвищої освіти компетентностей дескрипторам НРК

Класифікація компетентностей за НРК	Знання	Уміння/навички	Комунікація	Відповідальність і автономія
	Зн 1. Всебічні спеціалізовані емпіричні та теоретичні знання у сфері навчання та/або професійної діяльності, усвідомлення меж цих знань	Ум 1. Широкий спектр когнітивних та практичних умінь/навичок, необхідних для розв'язання складних задач у спеціалізованих сферах професійної діяльності та/або навчання. Ум 2. Знаходження творчих рішень або відповідей на чітко визначені конкретні та абстрактні проблеми на основі ідентифікації та застосування даних. Ум 3. Планування, аналіз, контроль та оцінювання власної роботи та роботи інших осіб у спеціалізованому контексті	К 1. Взаємодія з колегами, керівниками та клієнтами у питаннях, що стосуються розуміння, навичок та діяльності у професійній сфері та/або у сфері навчання. К 2. Донесення до широкого кола осіб (колеги, керівники, клієнти) власного розуміння, знань, суджень, досвіду, зокрема у сфері професійної діяльності	ВА 1. Організація та нагляд (управління) в контекстах професійної діяльності або навчання в умовах непередбачуваних змін. ВА 2. Покращення результатів власної діяльності і роботи інших. ВА 3. Здатність продовжувати навчання з деяким ступенем автономії
1	2	3	4	5
Загальні компетентності				
ЗК 1	Зн 1	Ум 1, Ум 2	К 1, К 2	ВА 2, ВА 3
ЗК 2	Зн 1	Ум 1, Ум 2	К 1	ВА 3
ЗК 3	Зн 1	Ум 1, Ум 2, Ум 3	К 1, К 2	ВА 1, ВА 2
ЗК 4	Зн 1	Ум 1, Ум 2	К 1	ВА 1, ВА 3
ЗК 5	Зн 1	Ум 1, Ум 2	К 1	ВА 3
ЗК 6	Зн 1	Ум 1, Ум 2, Ум 3	К 1, К 2	ВА 1, ВА 2
ЗК 7	Зн 1	Ум 1, Ум 2, Ум 3	К 1, К 2	ВА 2

1	2	3	4	5
ЗК 8	Зн 1	Ум1, Ум 2, Ум 3	К 1, К 2	БА 2
Спеціальні компетентності				
СК 1	Зн 1	Ум 2, Ум 3	К 1, К 2	БА 1, БА 2
СК 2	Зн 1	Ум 1, Ум 2	К 1	БА 1, БА 2
СК 3	Зн 1	Ум 2, Ум 3	К 1, К 2	БА 1, БА 2
СК 4	Зн 1	Ум 1	К 1	БА 2
СК 5	Зн 1	Ум 1	К 1	БА 1, БА 2
СК 6	Зн 1	Ум 1, Ум 2, Ум 3	К 1	БА 1, БА 2
СК 7	Зн 1	Ум 1, Ум 3	К 2	БА 2
СК 8	Зн 1	Ум 1, Ум 2, Ум 3	К 1, К 2	БА 1, БА 2
СК 9	Зн 1	Ум 1, Ум 2, Ум 3	К 1, К 2	БА 1, БА 2
СК 10	Зн 1	Ум 1, Ум 2, Ум 3	К 1, К 2	БА 2
СК11	Зн 1	Ум 3	К2	БА2

5. Матриця відповідності визначених Стандартом результатів навчання та компетентностей

Результати навчання	Компетентності																		
	Загальні компетентності								Спеціальні компетентності										
	ЗК 1	ЗК 2	ЗК 3	ЗК 4	ЗК 5	ЗК 6	ЗК 7	ЗК 8	СК 1	СК 2	СК 3	СК 4	СК 5	СК 6	СК 7	СК 8	СК 9	СК 10	СК 11
PH 1	+	+							+										
PH 2			+				+			+									
PH 3				+	+							+					+	+	
PH 4						+	+				+			+			+		
PH 5						+	+						+				+	+	
PH 6								+	+		+		+	+				+	
PH 7									+			+		+	+		+	+	
PH 8										+	+	+							
PH 9			+			+		+			+			+					
PH 10			+									+				+			
PH 11			+					+				+	+	+	+			+	
PH 12			+					+			+			+	+			+	
PH 13			+			+									+				
PH 14			+	+				+	+			+				+	+		
PH 15				+	+	+		+			+						+		
PH 16				+	+			+				+						+	
PH 17			+					+						+					
PH 18																			+

6. Матриця відповідності програмних компетентностей компонентам освітньо-професійної програми

	ОК1 (Історія України)	ОК2(УМПС)	ОК3(Основи комунікації)	ОК4(ІМПС)	ОК5(Фізичне виховання)	ОК6(Правознавство)	ОК7(Вища математика)	ОК8(Статистика)	ОК9(Господарське право)	ОК10(Вступ до спеціальності)	ОК11(Мікроекономіка)	ОК12(Економічна теорія)	ОК13(Менеджмент)	ОК14(Маркетинг)	ОК15(Економіка підприємств)	ОК16(Організація створення бізнесу)	ОК17(Економічний аналіз)	ОК18(Планування та організація діяльності підприємства)	ОК19(Бухгалтерський облік)	ОК20(Фінанси підприємств)	ОК21(Логістика)	ОК22(Товарознавство)	ОК23(Інформаційні системи та технології в комерційній діяльності)	ОК24(Основи електронної комерції)	ОК25(Навчальна практика)	ОК26(Технологічна практика)	ОК27(Виробнича практика)	ОК28(Кваліфікаційний іспит)	
ЗК1	+					+			+																				+
ЗК2	+				+	+			+	+																			+
ЗК3			+				+	+	+	+					+		+	+		+				+	+	+	+	+	+
ЗК4		+	+						+																				+
ЗК5				+																									+
ЗК6			+							+			+															+	+
ЗК7			+			+	+		+	+			+	+	+	+	+	+		+				+	+	+	+	+	+
ЗК8			+						+	+	+	+	+	+	+	+	+	+		+					+	+	+	+	+
СК1						+			+	+	+	+		+	+					+									+
СК2							+	+		+			+	+	+	+	+	+	+	+	+					+	+	+	+
СК3										+			+	+	+			+		+	+			+	+				+
СК4													+									+		+	+				+
СК5						+			+	+					+	+		+								+	+	+	+
СК6						+			+	+				+	+	+	+	+		+	+	+				+	+	+	+
СК7							+	+		+					+	+	+	+	+	+	+					+	+	+	+
СК8										+			+	+	+					+	+	+				+	+	+	+
СК9																								+	+	+	+	+	+

7. Матриця забезпечення програмних результатів навчання відповідним компонентам освітньо-професійної програми

	ОК1 (Історія України)	ОК2(УМПС)	ОК3(Основи комунікації)	ОК4(ІМПС)	ОК5(Фізичне виховання)	ОК6(Правознавство)	ОК7(Вища математика)	ОК8(Статистика)	ОК9(Господарське право)	ОК10(Вступ до спеціальності)	ОК11(Мікроекономіка)	ОК12(Економічна теорія)	ОК13(Менеджмент)	ОК14(Маркетинг)	ОК15(Економіка підприємств)	ОК16(Організація створення бізнесу)	ОК17(Економічний аналіз)	ОК18(Планування та організація діяльності підприємства)	ОК19(Бухгалтерський облік)	ОК20(Фінанси підприємств)	ОК21(Логістика)	ОК22(Товарознавство)	ОК23(Інформаційні системи та технології в комерційній діяльності)	ОК24(Основи електронної комерції)	ОК25(Навчальна практика)	ОК26(Технологічна практика)	ОК27(Виробнича практика)	ОК28(Кваліфікаційний іспит)	
PH1	+				+	+			+																				+
PH2									+	+	+	+	+	+	+	+	+			+				+	+	+	+	+	+
PH3		+	+	+					+																				+
PH4										+																			+
PH5													+	+		+	+							+	+	+	+	+	+
PH6			+							+			+		+	+	+			+						+	+	+	+
PH7							+	+		+	+	+			+	+	+	+		+		+		+					+
PH8			+				+	+					+	+	+	+	+	+	+	+	+			+		+	+	+	+
PH9										+				+	+	+	+	+		+	+								+
PH10														+			+	+			+	+							+
PH11						+			+							+	+	+											+
PH12										+			+	+	+	+	+	+		+	+			+	+	+	+	+	+
PH13							+	+									+	+	+	+	+				+	+	+	+	+
PH14														+		+	+	+	+	+		+			+	+	+	+	+
PH15																								+	+	+	+	+	+
PH16										+												+							+
PH17							+	+		+						+	+	+	+					+	+	+	+	+	+

8 . Форми атестації здобувачів фахової передвищої освіти

<p style="text-align: center;">Форми атестації здобувачів фахової передвищої освіти</p>	<p>Атестація випускників освітньо-професійної програми «Підприємництво, електронна комерція та логістика» спеціальності 073 Підприємництво, торгівля та біржова діяльність здійснюється у формі складання кваліфікаційного іспиту та завершується видачею документа про фахову передвищу освіту встановленого зразка про присудження освітньо-професійного ступеня з освітньою кваліфікацією «фаховий молодший бакалавр з підприємництва, торгівлі та біржової діяльності»</p>
<p style="text-align: center;">Вимоги до кваліфікаційного іспиту</p>	<p>Кваліфікаційний іспит передбачає перевірку рівня теоретичної фахової підготовки здобувача фахової передвищої освіти відповідно до навчального плану підготовки здобувачів за спеціальністю 076 Підприємництво, торгівля та біржова діяльність Програма кваліфікаційного іспиту включає наступні дисциплін професійного циклу:</p> <ol style="list-style-type: none"> 1. Економіка підприємств. 2. Товарознавство. 3. Господарське право. 4. Планування та організація діяльності підприємства. 5. Логістика. 6. Інформаційні системи та технології в комерційній діяльності. <p>Кваліфікаційний іспит складається з трьох частин: із тестової перевірки знань, теоретичних питань і практичного ситуатійного завдання.</p>

9. Вимоги до наявності системи внутрішнього забезпечення якості фахової передвищої освіти

<p>Принципи та процедури забезпечення якості освіти</p>	<p>Визначені та легітимізовані у Законі України «Про фахову передвищу освіту» від 06.06.2019 р. № 2745-VIII і рекомендаціях щодо забезпечення якості освіти в Європейському просторі Європейської асоціації із забезпечення якості вищої освіти, Національного стандарту України «Системи управління якістю» ДСТУ ISO 9001:2015.</p> <p>Принципи забезпечення якості освіти:</p> <ul style="list-style-type: none"> - відповідність європейським та національним стандартам якості фахової передвищої освіти; - автономія навчального закладу, який несе відповідальність за забезпечення якості освітньої діяльності та якості фахової передвищої освіти; - здійснення моніторингу якості; - системний підхід, який передбачає управління якістю на всіх стадіях освітнього процесу; - постійне підвищення якості освітнього процесу; - залучення студентів, роботодавців та інших зацікавлених сторін до процесу забезпечення якості фахової передвищої освіти; - відкритість інформації на всіх етапах забезпечення якості. <p>Процедури забезпечення якості освіти:</p> <ul style="list-style-type: none"> - удосконалення планування освітньої діяльності: моніторинг та періодичне оновлення освітньо-професійних програм; - якісний відбір контингенту здобувачів фахової передвищої освіти освітнього-професійного ступеню фаховий молодший бакалавр; - збільшення частки викладачів з науковими ступенями та вченими (почесними) званнями в складі випускових циклових комісій ТФК Луцького НТУ; - удосконалення матеріально-технічної та навчально-методичної баз для реалізації освітнього процесу; - забезпечення необхідних ресурсів для підтримки здобувачів фахової передвищої освіти за освітньо-професійним ступенем фаховий молодший бакалавр; - розвиток інформаційних систем з метою підвищення ефективності управління освітнім процесом; - забезпечення публічності інформації про діяльність ТФК Луцького НТУ; - створення ефективної системи запобігання та виявлення академічного плагіату у наукових працях працівників ТФК Луцького НТУ і здобувачів фахової передвищої освіти; - створення ефективної системи запобігання корупції освітньому процесі ТФК ЛНТУ
<p>Моніторинг та періодичний перегляд освітньо-професійних програм</p>	<p>Моніторинг та періодичний перегляд освітньо-професійних програм проводиться відповідно до вимогам відповідного положення, розробленого ТФК Луцького НТУ. Критерії, за якими відбувається перегляд освітньо-професійної програми, формулюються як результат зворотного зв'язку із науково-педагогічними, педагогічними працівниками, здобувачами освіти, випускниками, роботодавцями, так і внаслідок прогнозування розвитку галузі, потреб суспільства та ринку праці.</p> <p>Показниками сучасності освітньо-професійної програми є:</p> <ul style="list-style-type: none"> - оновлюваність;

	<ul style="list-style-type: none"> - участь роботодавців у розробці та внесенні змін в освітньо-професійну програму; - рівень задоволеності випускників змістом освітньо-професійної програми; - відгуки роботодавців про рівень підготовки випускників
Щорічне оцінювання здобувачів фахової передвищої освіти	<p>Оцінювання знань та практичних умінь здобувачів освіти здійснюється у ТФК Луцького НТУ на підставі Положення про організацію освітнього процесу у Відокремленому структурному підрозділі “Технічний фаховий коледж Луцького національного технічного університету”.</p> <p>Система оцінювання якості підготовки здобувачів освіти включає: вхідний, поточний, семестровий, підсумковий контроль та атестацію здобувачів фахової передвищої освіти, які здобувають освітньо-професійний ступінь фахового молодшого бакалавра</p>
Підвищення кваліфікації педагогічних працівників	<p>Викладацький склад ТФК Луцького НТУ підвищує кваліфікацію в Україні і за кордоном. ТФК Луцького НТУ забезпечує різні форми підвищення кваліфікації педагогічних працівників щорічно. Загальна кількість академічних годин для підвищення кваліфікації педагогічного, науково-педагогічного працівника закладу фахової передвищої освіти впродовж п’яти років не може бути меншою за 120 годин. У ТФК Луцького НТУ реалізуються власні програми та форми підвищення кваліфікації (семінари, майстер-класи, тренінги, конференції, вебінари, круглі столи, школи молодого викладача тощо)</p>
Наявність необхідних ресурсів для організації освітнього процесу	<p>Ресурсами для організації освітнього процесу у ТФК Луцького НТУ є:</p> <ul style="list-style-type: none"> - навчальний план; - робочий навчальний план; - робочі програми навчальних дисциплін та практик. <p>Відповідно до діючих ліцензійних умов:</p> <ul style="list-style-type: none"> - належне навчально-методичне забезпечення (комплекси) навчальних дисциплін; - сучасні інформаційні джерела та комп’ютерна техніка; - власна веб-сторінка; - інтернет-зв’язок; - бібліотека із сучасною навчальною літературою, науковими, довідковими та фаховими періодичними виданнями; - інформаційно-комунікаційні засоби зв’язку; - наявність баз для проведення всіх видів практики; - кадрове забезпечення викладання навчальних дисциплін
Наявність інформаційних систем для ефективного управління освітнім процесом	<p>Електронна система збору і аналізу інформації (ЄДЕБО).</p> <p>Система електронного документообігу.</p> <p>Електронна скринька.</p> <p>Електронна платформа Moodle.</p> <p>Хмарний інтернет-сервіс Microsoft 365 (Microsoft Teams, One Drive)</p>
Публічність інформації про освітньо-професійні програми	<p>Наявність офіційного сайту ТФК Луцького НТУ на якому оприлюднюються: статут, власне положення про організацію освітнього процесу, правила прийому, ступені освіти, за якими проводиться підготовка фахівців, у тому числі за освітньо-професійним ступенем фаховий молодший бакалавр, основні дані про освітньо-професійні програми тощо.</p>
Запобігання та виявлення	<p>Розроблено та діє Тимчасове положення про запобігання та виявлення академічного плагіату у Відокремленому структурному</p>

академічного плагіату	підрозділі «Технічний фаховий коледж Луцького національного технічного університету». Процедури та заходи: <ul style="list-style-type: none">- формування колективу закладу освіти, який не сприймає і не допускає академічну нечесність;- створення умов нетерпимості до випадків академічного плагіату;- перевірка робіт на плагіат;- виявлення та притягнення до відповідальності винних у академічному плагіаті
----------------------------------	---

10. Перелік нормативних документів, на яких базується освітньо-професійна програма фахової передвищої освіти

1. Про фахову передвищу освіту: Закон України. – Офіційний сайт Верховної Ради України. URL : <https://zakon.rada.gov.ua/laws/show/2745-19#Text>
2. Про освіту: Закон України. – Офіційний сайт Верховної Ради України. URL : <https://zakon.rada.gov.ua/laws/show/2145-19>
3. Постанова Кабінету Міністрів України від 25 червня 2020 р. № 519 « Про затвердження Національної рамки кваліфікацій».
4. Постанова Кабінету Міністрів України від 7 липня 2021 р. № 762 «Про затвердження переліку галузей знань і спеціальностей, за якими здійснюється підготовка здобувачів вищої освіти». – URL: <https://zakon.rada.gov.ua/laws/show/266-2015-%D0%BF#Text>
5. Постанови Кабінету Міністрів №1187 від 30.12.2015 «Про затвердження Ліцензійних умов провадження освітньої діяльності закладів освіти» зі змінами. – URL: <https://zakon.rada.gov.ua/laws/show/1187-2015-%D0%BF#Text>
6. Стандарт фахової передвищої освіти спеціальності 076 Підприємництво, торгівля та біржова діяльність (наказ МОН України № 704 від 22.06.2021 р.). – URL: <https://mon.gov.ua/storage/app/media/Fakhova%20peredvyshcha%20osvita/Zatverdzeni.standarty/2021/07/08/076.Pidpryyemnytstvo.torhivlya.birzhova.diyal.08.07.docx>
7. Наказ Міністерства освіти і науки України «Про затвердження типової освітньої програми профільної середньої освіти закладів освіти, що здійснюють підготовку молодших спеціалістів на основі базової загальної середньої освіти». – URL: <https://mon.gov.ua/ua/npa/pro-zatverdzhennya-tipovoyi-osvitnoyi-programi-profilnoyi-serednoyi-osviti-zakladiv-osviti-sho-zdijsnyuyut-pidgotovku-molodshih-specialistiv-na-osnovi-bazovoyi-zagalnoyi-serednoyi-osviti>